



VIDEOCITOFONIA SMART

CATALOGO

SOLUZIONI PER
CASE INDIPENDENTI,
VILLE E CONDOMINI



#ImprovingLives

bticino

A brand of **legrand**

Videocitofonia Smart



Le soluzioni videocitofoniche di BTicino uniscono innovazione, design elegante e facilità d'installazione, offrendo un controllo accessi evoluto e funzioni Smart, come la gestione da remoto via smartphone.

Ideali per ogni tipo di abitazione, garantiscono sicurezza e versatilità grazie a un'interfaccia intuitiva e tecnologia all'avanguardia.

Indice

Sistema 2 Fili

Gamma pulsantiere	4
Gamma posti interni	5
Pulsantiere LINEA 5000	6
Pulsantiere SFERA	26
Pulsantiere SFERA New - Tabelle di scelta	30
Pulsantiere SFERA Robur - Tabelle di scelta	32
Pulsantiere LINEA 3000	36
Pulsantiere LINEA 2000 e LINEA 2000L	38
Pulsantiere LINEA 300	39
Videocitofoni CLASSE 300X	40
Videocitofoni CLASSE 300EOS	52
Videocitofoni e citofoni CLASSE 100	54
Centralino di portineria a altri PI	58
Accessori di impianto	59
Dispositivi offerta Security Netatmo	62
Dati dimensionali	64

Kit audio e video

Kit video CLASSE 300X	74
Kit video CLASSE 100	75
Kit audio	77
Kit base d'impianto / kit condominio	81
Kit analogici audio	82

Sistema IP

Gamma pulsantiere	86
Gamma videocitofoni	88
Centralino di portineria e accessori	90
Kit villa IP	92

Software e online tools	93
--------------------------------------	----

Assistenza e Servizi	94
-----------------------------------	----

Gamma pulsantiere

	LINEA 5000	LINEA SFERA NEW	LINEA SFERA ROBUR	LINEA 3000	LINEA 2000	LINEA 2000L	LINEA 300
							
Audio		●	●	●	●		
Video colori	●	●	●	●	●	●	●
Finiture / Colori	Alluminio Nickel Oro Titanio Acciaio	Allmetal Allwhite Allstreet	Zama Robur	Zama	Alluminio	Black	Acciaio Inox Alluminio
Installazione da parete	●	●	●	●	●	●	●
Installazione da incasso	●	●	●	●		●	●
Chiamata a pulsanti		●	●	●	●	●	●
Chiamata digitale	●	●	●				
Telecamera grandangolare (1)	●	●	●	●			
Telecamera alta qualità (2)	●	●	●				
Sintesi vocale dei comandi (3)	●	●	●				
Apri - porta con tastiera	●	●	●				
Apri - porta con badge RFID	●	●	●	●			
Tetto anti pioggia	●	●	●	●			
Antivandalo							●
Grado di protezione	IP65	IP54	IP54	IP54	IP54	IP44	IP54
Grado di robustezza	IK08	Fino a IK08	IK10	IK10	IK07	IK03	IK07
Numero massimo di chiamate	4000 con chiamata digitale	100 con pulsanti 4000 con chiamata digitale	100 con pulsanti 4000 con chiamata digitale	2	2 (con pulsantiere video) 4 (con pulsantiere audio)	4	32

(1) Ampio campo di ripresa orizzontale e verticale. Utilizzo da parte di bambini e persone diversamente abili.

(2) Telecamera grandangolare alta qualità (5 MP). Trasmissione segnale video ai videocitofoni tramite codifica PAL su tecnologia SCS BUS 2 fili.

(3) Teleloop e sintesi vocale dei comandi. Utilizzo da parte dei portatori di protesi acustiche. Utilizzo da parte dei non vedenti.

Gamma posti interni

	CLASSE 300X	CLASSE 300EOS	CLASSE 100X16E	CLASSE 100V16E	CLASSE 100V16B	CLASSE 100A16E	CLASSE 100A16M	SPRINT L2
Audio						●	●	●
Video colori	●	●	●	●	●			
Vivavoce	●	●	●	●	●	●		
Ripetizione di chiamata su smartphone	●	●	●					
Ass. vocale Alexa integrato		●						
Connettività Wi-Fi	●	●	●					
Finiture / Colori	Dark - Light	Bianco-Nero	Bianco	Bianco	Bianco	Bianco	Bianco	Bianco
Display	LCD Touch 7"	LCD Touch 5"	LCD 5"	LCD 5"	LCD 5"			
Segreteria videocitofonica	●	●						
Chiamata al piano	●	●	●	●	●	●	●	●
Apertura serratura	●	●	●	●	●	●	●	●
Comando luci scale	●	●	●	●	●	●	●	
Attivazione ciclamento PE	●	●	●	●	●	●	●	
Intercom (1)	●	●	●	●	●	●	●	
Teleloop (2)			●	●				
Funzione studio professionale	●	●	●	●		●	●	
Funzione serratura sicura	●	●	●	●	●	●	●	
Funzione note / messaggistica		●						
Funzione preferiti Quick link	●	●						
Installazione da parete	●	●	●	●	●	●	●	●
Installazione da tavolo	●		●	●	●	●	●	

(1) La funzione intercom consente una comunicazione di max. 3 minuti tra i videocitofoni dello stesso appartamento/di appartamenti diversi.

(2) Utilizzo da parte dei portatori di protesi acustiche dotate di selettore (T).

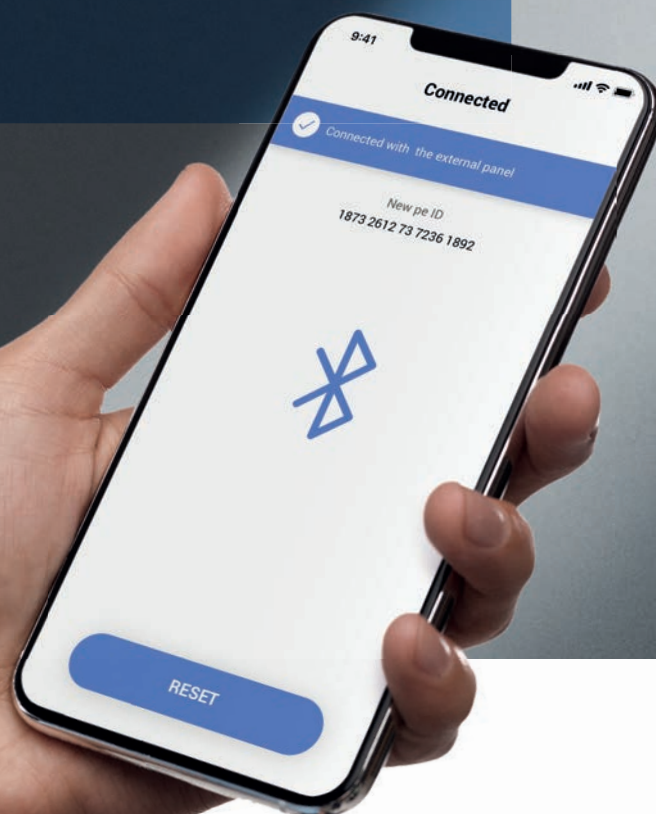
Linea 5000

Digitale. Funzionale. Performante.

Linea 5000 with Netatmo

è il nuovo posto esterno Smart 2 Fili di BTicino.

Ideale per la «digitalizzazione» di contesti plurifamiliari, porta l'accesso ai moderni edifici ad un livello superiore. Caratterizzato da un ampio display touch screen da 7", una telecamera Alta Qualità 5 Megapixel grandangolare, filtri digitali e un'interfaccia grafica moderna e intuitiva, si integra perfettamente con gli edifici contemporanei, comunicando innovazione e un'elevata percezione di qualità.





Accesso all'edificio in diversi modi:



In sintesi, Linea 5000 with Netatmo è un'esperienza digitale moderna, sicura e personalizzabile, ideale per l'accesso agli edifici e adatta a qualsiasi contesto installativo.

SISTEMA 2 FILI

Linea 5000

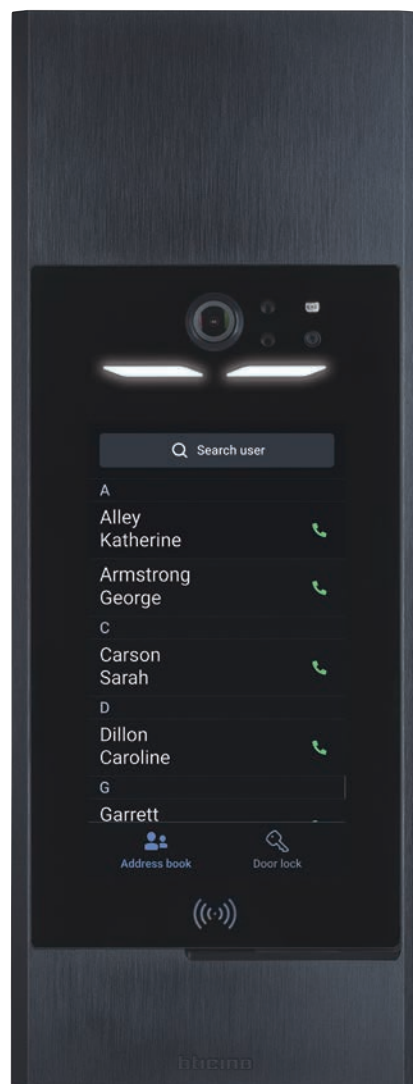
5 esclusive finiture
per aggiungere valore
ad ogni ingresso.

Due finiture a catalogo.

Alluminio



Nickel

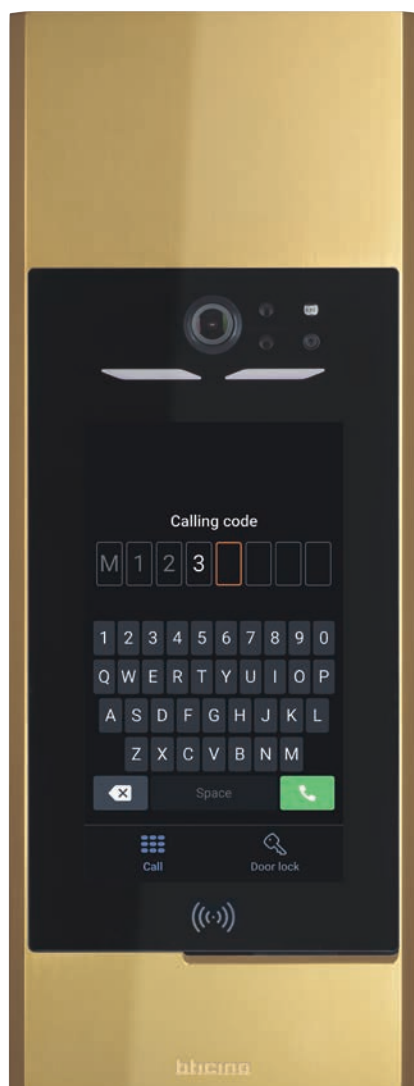


Trova la soluzione per ogni ambiente.

Con 5 esclusive finiture in alluminio riciclato 60%, Linea 5000 può essere facilmente adattato a tutte le tipologie di edificio, da quelli contemporanei di qualsiasi dimensione, all'architettura classica. Linea 5000 esprime robustezza e alta qualità in ogni sua colorazione.

Tre finiture a richiesta su commessa o progetto.

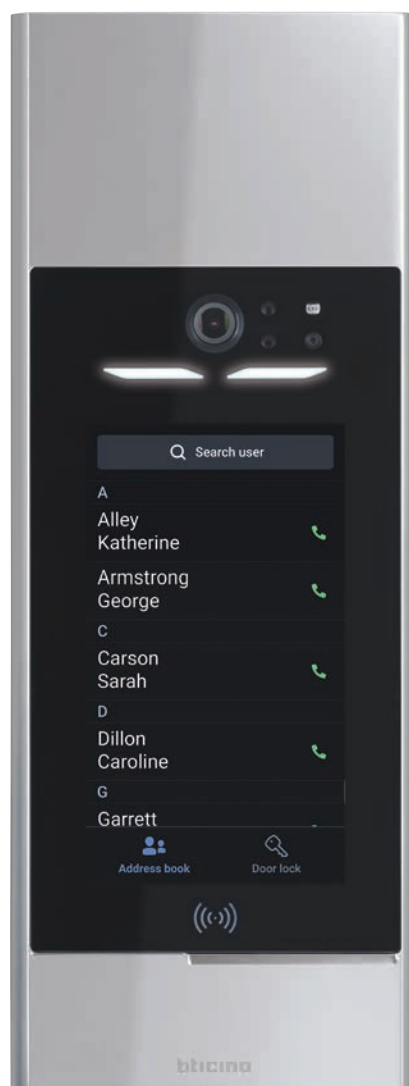
Oro



Titanio



Acciaio



Linea 5000

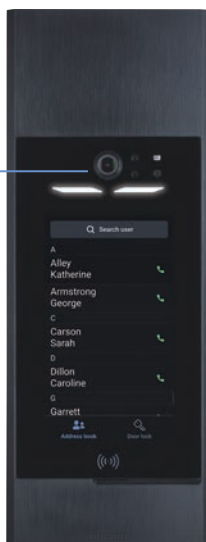
Tecnologia 2 Fili BTicino.

Non cambiano le tue abitudini lavorative. Medesime regole installative dei posti esterni 2 fili.



Ideale per l'upgrade di impianti videocitofonici 2 Fili esistenti (esempio impianti con posti esterni Sfera o pulsantiere classiche in ottone). **Digitalizza il tuo vecchio impianto con il nuovo Linea 5000.**

Perfettamente compatibile con tutti i dispositivi dell'offerta cito-videocitofonica 2 Fili BTicino: videocitofoni Classe 100, Classe 300X e Classe 300EOS, alimentatori e accessori di impianto.



Telecamera Alta Qualità 5 Megapixel

Risoluzione: 5 Megapixel

Filtri digitali

Campo visivo orizzontale: (119°)

Campo visivo verticale : (92°)

NOTA: trasmissione del segnale video ai videocitofoni tramite codifica PAL su tecnologia SCS BUS 2 fili.

Linea 5000 è adatto a ogni contesto abitativo.

Con tecnologia 2 Fili e la possibilità di personalizzare la finitura con colore, logo della struttura e numero civico, garantisce la massima adattabilità in qualsiasi contesto abitativo.

Building



Condominio



Villa



Un approccio sostenibile.



Attivo solo quando serve

I sensori di prossimità e luminosità garantiscono efficienza energetica, poiché lo schermo si attiva solo quando necessario, in maniera automatica, esclusivamente nel momento in cui ci si avvicina.



Alluminio riciclato

I telai di fissaggio dei moduli Linea 5000 e le cornici di finitura, sono realizzati in **alluminio riciclato al 60%**.

Linea 5000

Configura il tuo impianto
in tutta semplicità.



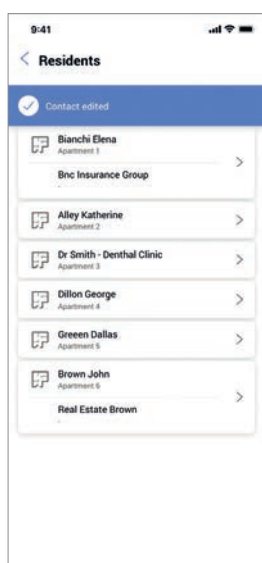
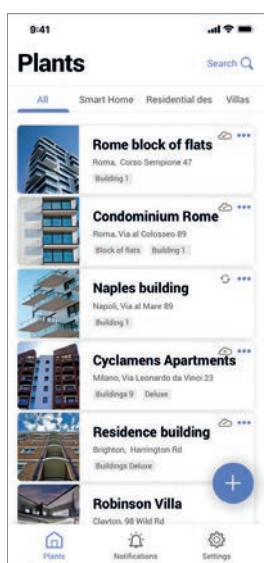
HOME + PROJECT. Per progettare, configurare e personalizzare digitalmente l'impianto videocitofonico

HOME + PROJECT - un nuovo strumento di lavoro per l'installatore. Disponibile in versione web app per PC Desktop su www.professionisti.bticino.it e in versione App per dispositivi mobile per la configurazione in cantiere.



ATTITUDINE SMART.

La configurazione tramite app mobile e desktop garantisce una gestione flessibile dell'installazione e manutenzione degli impianti, ottimizzando tempi e risorse.



MODIFICA DEI NOMI DA REMOTO

Grazie a questo strumento digitale, oltre alla configurazione, anche la manutenzione e la personalizzazione sono semplificate. Modifichi i parametri del tuo impianto, aggiorni la rubrica dei residenti e scarichi la nuova configurazione al posto esterno da remoto oppure direttamente in cantiere via collegamento Bluetooth.

Linea 5000

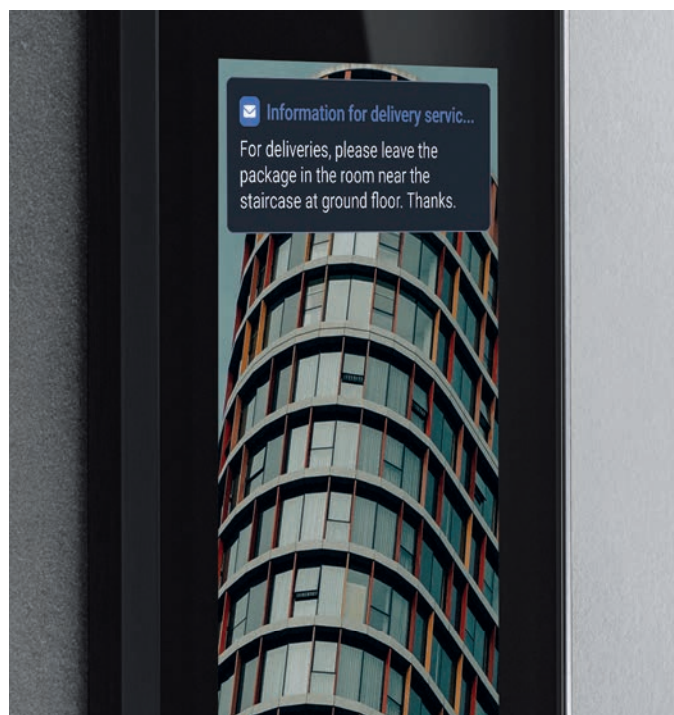
Totale adattabilità.

Le ampie opzioni di personalizzazione, sia fisiche che digitali, permettono una libertà di espressione unica. Possibilità di personalizzare la finitura, con cornici di diversi colori, il logo della struttura e numero civico, per una totale adattabilità. In questo modo, Linea 5000 risulta particolarmente utile per **soddisfare le richieste di personalizzazione da parte di architetti, studi di progettazione, immobiliari e committenti.**



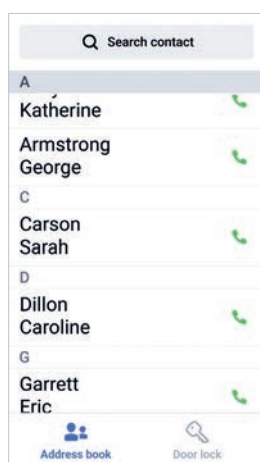
Personalizzazione fisica delle cornici di finitura

Tramite specifico tool online, è possibile personalizzare le cornici di finitura. Le cornici da personalizzare, devono essere ordinate con gli specifici codici articolo custom (V/345101-02-03-04-05) - Vedi pagine catalogiche.

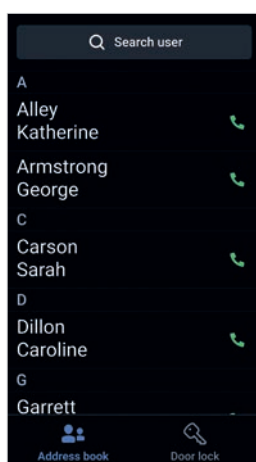


Personalizzazione digitale display.

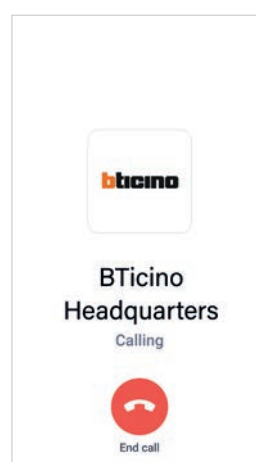
È possibile personalizzare le schermate del display modificando i nomi dei residenti nella rubrica, la modalità di visualizzazione, inserimento logo / indirizzo struttura e messaggi per i visitatori / corrieri ecc.



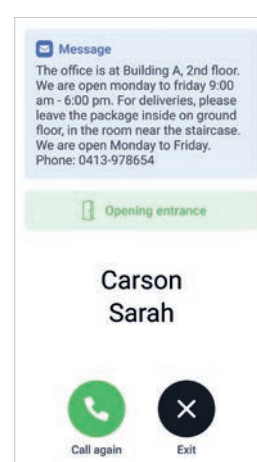
Modalità bianca: per un uso chiaro e intuitivo.



Modalità scura: risparmia sia gli occhi che la batteria.



Logo della struttura per aggiungere un tocco personale.



Messaggi personalizzabili per ospiti Airbnb, corrieri e visitatori.

Linea 5000

Molteplici modalità di chiamata.
Smart call.



RUBRICA

con lista nomi residenti.

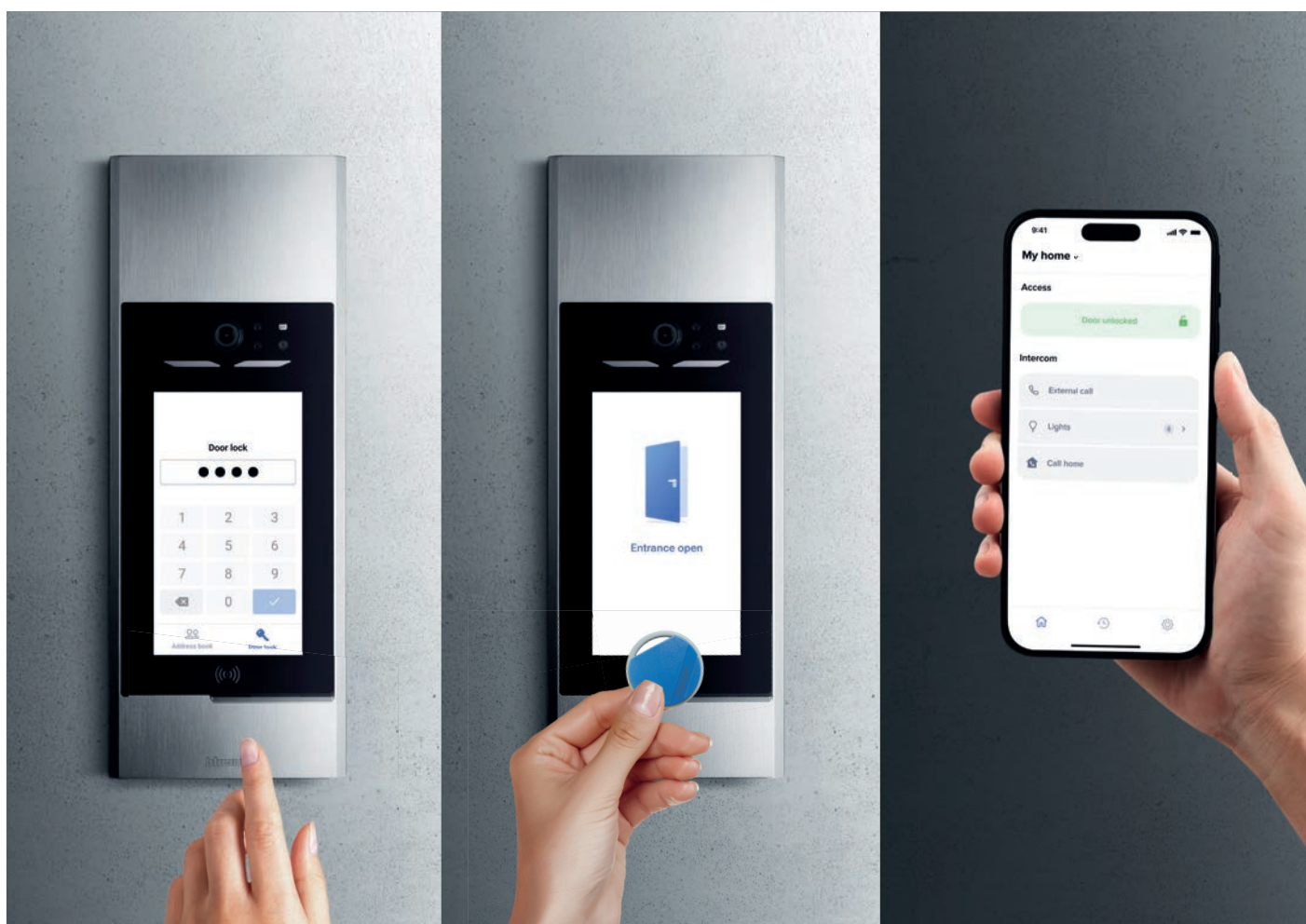
CHIAMATA CON CODICE (numerico o alfanumerico)

In questa modalità puoi anche scegliere di avere oltre al codice la rubrica.

CONDOMINIO / SCALA / PIANO / APPARTAMENTO

Digitando esattamente l'indirizzo dell'appartamento da chiamare all'interno dell'impianto.

Molteplici modalità di accesso. Smart access.



CODICE NUMERICO

Pre-impostato.
(max. 5 codici di accesso
anche schedulati data / orario).

BADGE RFID

Pre-programmato / registrato.
Badge disponibili in diversi colori.



SMARTPHONE

Con App Home + Security
via connessione Bluetooth.



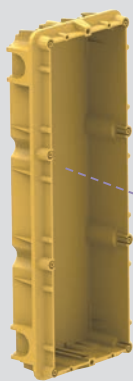
SISTEMA 2 FILI

Linea 5000

modalità di installazione modulo display

I posti esterni Linea 5000 con i relativi moduli aggiuntivi, si possono installare da incasso oppure da parete / fuori muro in diverse combinazioni come da seguenti esempi installativi.

■ Installazione da incasso modulo display



Scatola da incasso
3 moduli
350030



Modulo
elettronico
display 345000



Cornice di finitura
3 moduli

Cornici di finitura 3 moduli

A catalogo



345101
Alluminio



345102
Nickel

Su commessa



345103
Oro

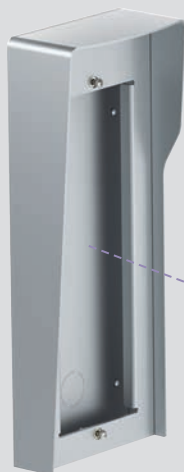


345104
Titanio



345105
Acciaio

■ Installazione da parete/fuori muro modulo display



Scatola da parete
con tetto anti pioggia
3 moduli



Modulo
elettronico
display 345000



Cornice di finitura
3 moduli

Scatole da parete con tetto anti pioggia 3 moduli



345331
Alluminio

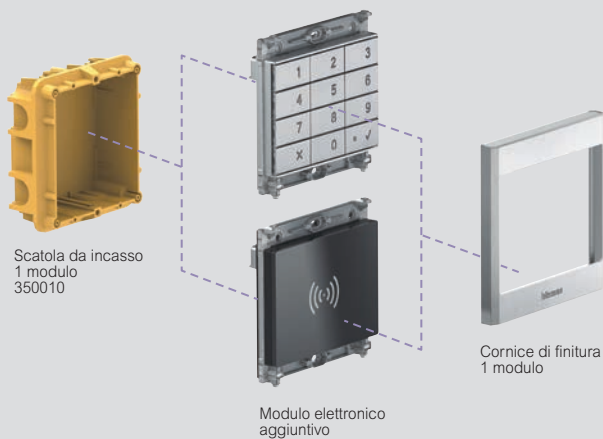


345332
Nickel

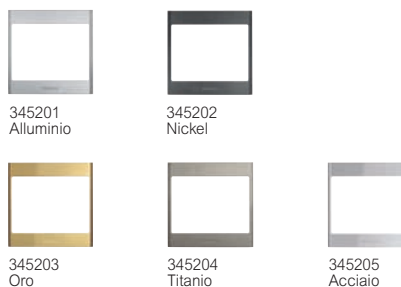
Linea 5000

modalità di installazione moduli aggiuntivi

■ Installazione da incasso Stand alone moduli aggiuntivi

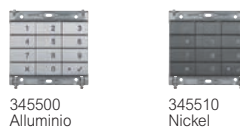


Cornici di finitura 1 modulo



Moduli aggiuntivi

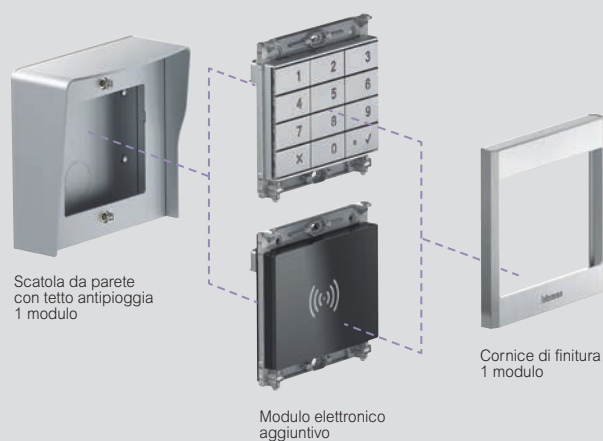
Moduli tastiera



Modulo Smart access RFID



■ Installazione da parete Stand alone moduli aggiuntivi



Scatole da parete con tetto anti pioggia 1 modulo

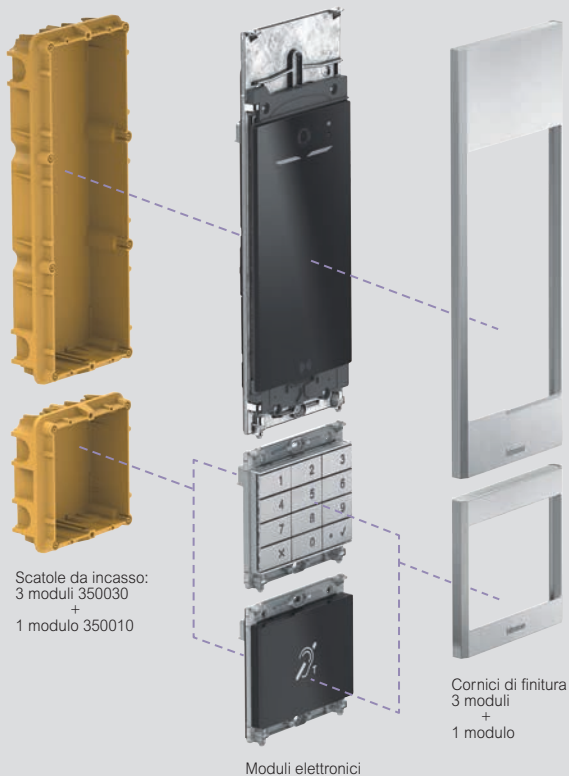


SISTEMA 2 FILI

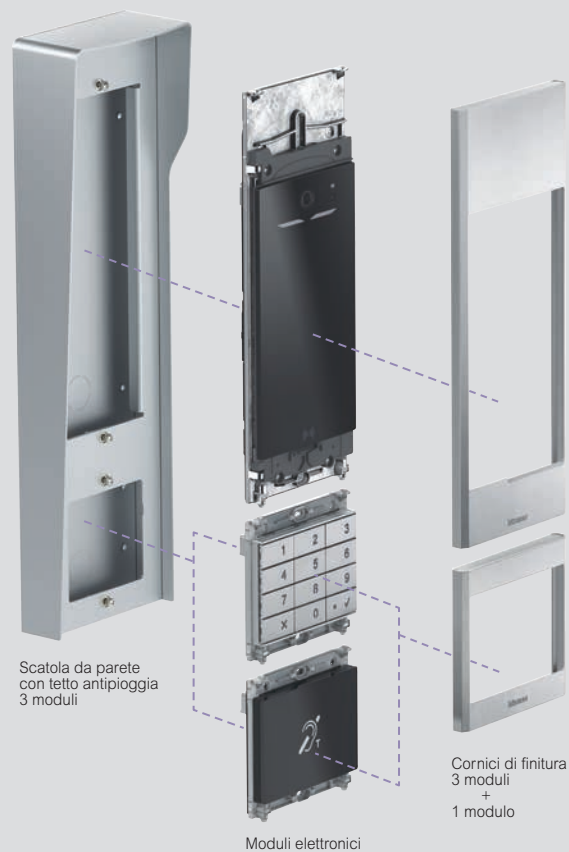
Linea 5000

modalità di installazione modulo display + modulo aggiuntivo

■ Installazione da incasso (3 + 1) modulo display + modulo aggiuntivo



■ Installazione da parete (3 + 1) modulo display + modulo aggiuntivo



Cornici di finitura 3 moduli

A catalogo



345101
Alluminio



345102
Nickel

Su commessa



345103
Oro



345104
Titanio



345105
Acciaio

Cornici di finitura 1 modulo



345201
Alluminio



345202
Nickel



345203
Oro



345204
Titanio



345205
Acciaio

Moduli aggiuntivi

Moduli tastiera



345500
Alluminio



345510
Nickel

Modulo Teleloop



345530

Scatole da parete con tetto anti pioggia (3 + 1) moduli



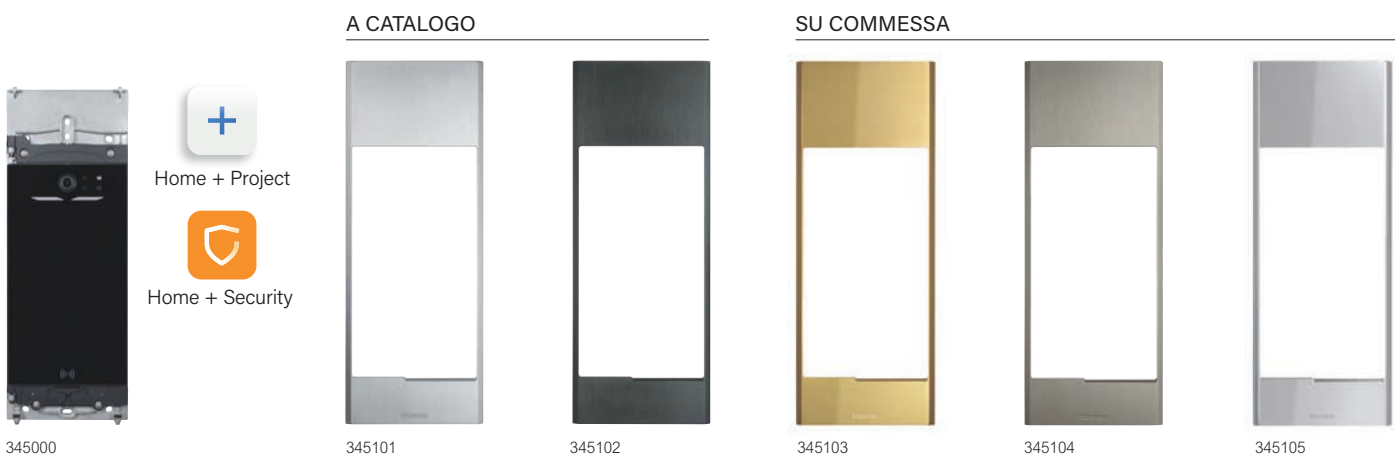
345341
Alluminio



345342
Nickel

Linea 5000 - Catalogo

modulo display e cornici di finitura 3 moduli



Articolo **Modulo display**

345000

Modulo display 7" verticale con telecamera alta qualità grandangolare (5 MP).

Modulo display e audio/video da abbinare a una delle 5 cornici in diverse finiture per la realizzazione di impianti 2 fili. Dotato di una telecamera alta qualità con campo visivo grandangolare (119° orizzontale - 92° verticale).

LED bianchi per illuminazione e sensore crepuscolare per la visione notturna. Display touch screen da 7" ad alta risoluzione con vetro antisfondamento (IK08), anti-impronta e con sensore di prossimità per l'autoaccensione. Fornito di microfono digitale e di cancellatore d'eco per un audio ottimale. L'interfaccia grafica, flessibile e di semplice utilizzo, è adattabile ad ogni tipologia abitativa, consentendo la scelta tra 3 differenti modalità di chiamata:

chiamata con rubrica (lista nomi dei residenti), chiamata con codice numerico o alfanumerico e chiamata con codice logico blocco-scala-piano-interno. La chiamata diretta al centralino e la personalizzazione di loghi in homepage lo rendono adeguato anche ai contesti con portineria o esercizi commerciali. Grazie a funzioni avanzate come i feedback vocali, il cambio automatico del tema (chiaro/scuro), la personalizzazione di messaggi o istruzioni di benvenuto e l'invio di codici per l'accesso temporaneo, si rende adatto a residenti e visitatori di tutte le età e abilità. Supporta inoltre diverse modalità di accesso nell'edificio: apertura con codice da display, con badge RFID oppure con Bluetooth via Home + Security App, l'applicazione per il residente. Per la programmazione e la configurazione è necessario utilizzare Home + Project (App o PC), lo strumento digitale per il professionista.

Grazie all'utilizzo di questo strumento è possibile effettuare l'intera configurazione dal proprio ufficio, condividerla con altri professionisti e caricarla sul modulo display via Bluetooth. Le modifiche dei nomi dei residenti e dei codici di accesso vengono effettuate in modo rapido e smart, in loco (via Bluetooth) o da remoto (se il modulo è connesso via Wifi o Ethernet). Installazione con scatola da incasso 3 moduli 350030 o con scatola da parete 345331 o 345332. L'apertura a libro del modulo consente di effettuare il cablaggio in modo semplice e agevole. Consente l'attivazione di una elettro serratura collegata direttamente ai morsetti S+ ed S- (18 V 4 A impulsivi - 250 mA mantenimento su 30 Ohm max) ed il collegamento di un pulsante apriporta locale sui morsetti PL.

SU COMMESSA

Articolo **Cornici di finitura - a catalogo**

345101

Cornice 3 moduli - finitura Alluminio

Cornice 3 moduli in finitura Alluminio per modulo display 345000

345102

Cornice 3 moduli - finitura Nickel

Come 345101 ma in finitura Nickel

Cornici di finitura - su commessa

345103

Cornice 3 moduli - finitura Oro

Cornice 3 moduli in finitura Oro per modulo display 345000

345104

Cornice 3 moduli - finitura Titanio

Come 345103 ma in finitura Titanio

345105

Cornice 3 moduli - finitura Acciaio

Come 345103 ma in finitura Acciaio

SISTEMA 2 FILI

Linea 5000 - Catalogo

moduli aggiuntivi e cornici 1 modulo



345500



345510



345520



345530



345201



345202



345203



345204



345205

Articolo **Moduli tastiera**

345500 **Modulo tastiera aggiuntivo in finitura Alluminio**

Modulo tastiera con finitura tasti alluminio per apertura serratura in impianti 2 fili dove è presente almeno un modulo display Linea 5000 (345000). Il modulo tastiera, dotato di relè con contatti (C - NO - NC) e di morsetti (CP - P1) per il collegamento di un pulsante apriporta locale è programmabile dall'app Home + Project. Dispone di pulsante per il reset della programmazione, di LED per l'indicazione visiva dello stato di accesso e di retroilluminazione notturna.

Il dispositivo, da completare con apposita cornice, può essere utilizzato stand-alone oppure abbinato ad un modulo display in composizione 3+1. Da installare in scatola da incasso 1 modulo 350010, con scatola da parete per installazione fuori muro 345311 o con accessorio dedicato 345341 per composizione 3+1.

345510 **Modulo tastiera aggiuntivo in finitura Nickel**

Come 345500 ma in finitura NICKEL

Cornici di finitura 1 modulo

345201 **Cornice 1 modulo - finitura Alluminio**

Cornice 1 modulo in finitura alluminio per moduli elettronici 345500 - 345510 - 345520 - 345530.

345202 **Cornice 1 modulo - finitura Nickel**

Come 345201 ma in finitura Nickel

345203 **Cornice 1 modulo - finitura Oro**

Come 345201 ma in finitura Oro

345204 **Cornice 1 modulo - finitura Titanio**

Come 345201 ma in finitura Titanio

345205 **Cornice 1 modulo - finitura Acciaio**

Come 345201 ma in finitura Acciaio

Articolo **Modulo RFID smart access**

345520 **Modulo Smart access RFID aggiuntivo**

Modulo Smart Access RFID/bluetooth per apertura serratura in impianti 2 fili dove è presente almeno un modulo display Linea 5000 (345000), tramite badge oppure tramite App Home + Security via bluetooth. Il modulo smart access, dotato di relè con contatti (C - NO - NC) e di morsetti (CP - P1) per il collegamento di un pulsante apriporta locale è programmabile dall'app Home + Project. Dispone di pulsante per il reset della programmazione, di LED per l'indicazione visiva dello stato di accesso e di retroilluminazione notturna. Il dispositivo, da completare con apposita cornice di finitura, può essere installato in scatola da incasso 1 modulo 350010 o con scatola da parete per installazione fuori muro 345311 o 345312.

Modulo teleloop

345530 **Modulo Teleloop aggiuntivo**

Modulo teleloop da utilizzare in abbinamento con il modulo display Linea 5000 (345000). Consente l'utilizzo da parte dei portatori di protesi acustiche (dotate di selettore T), della comunicazione audio citofonica. In questa modalità, la protesi acustica riceve il segnale audio direttamente dal sistema di amplificazione, bypassando il microfono della protesi stessa, migliorando la qualità audio e riducendo il rumore di fondo. Il collegamento al modulo display avviene tramite apposito multicavo fornito a corredo. Da completare con apposita cornice di finitura (5 finiture disponibili). Il dispositivo NON può essere utilizzato stand - alone ma solo come modulo aggiuntivo in abbinamento al display Linea 5000 (345000). Da installare in scatola da incasso 1 modulo 350010 o con dedicato accessorio 345341 o 345342 per composizione 3+1.

Linea 5000 - Catalogo

accessori



Articolo	Piastre accessorie XL
345111	Piastra di copertura XL - finitura Alluminio Accessorio piastra XL in finitura alluminio da utilizzare per l'installazione del posto esterno Linea 5000 in sostituzione di pulsantiere multipulsanti esistenti. Le dimensioni XL consentono un rimpiazzo agevolato coprendo il buco lasciato dalla vecchia piastra esistente, ottimizzata nel caso di 3 scatole da 3 moduli affiancate.
345112	Piastra di copertura XL - finitura Nickel Come 345111 ma in finitura Nickel
345113	Come 345111 ma in finitura Gold
	Piastre accessorie compatibili LINEA 300
345121	Piastra accessoria compatibile con Linea 300 - finitura Alluminio Accessorio piastra in finitura Alluminio compatibile con pulsantiere Linea 300. Da utilizzare per l'installazione del posto esterno Linea 5000 in sostituzione di pulsantiere Linea 300 esistenti. Le dimensioni specifiche consentono una agevole installazione del modulo display digitale Linea 5000 in sostituzione di una esistente pulsantiera Linea 300.
345122	Piastra accessoria compatibile con Linea 300 - finitura Nickel Come 345121 ma in finitura Nickel

Articolo	Scatole da incasso
350010	Scatola da incasso 1 modulo Scatola da incasso in plastica - 1 modulo
350030	Scatola da incasso 3 moduli Scatola da incasso in plastica - 3 moduli
	Scatole da parete con tetto anti-pioggia
345311	Scatola da parete 1 modulo finitura Alluminio Scatola da parete con tetto anti-pioggia integrato 1 modulo - finitura Alluminio
345312	Scatola da parete 1 modulo finitura Nickel Come 345311 ma in finitura Nickel
345331	Scatola da parete 3 moduli finitura Alluminio Scatola da parete con tetto anti-pioggia integrato 3 moduli - finitura Alluminio
345332	Scatola da parete 3 moduli finitura Nickel Come 345331 ma in finitura Nickel
345341	Scatola da parete 4 moduli finitura Alluminio Scatola da parete con tetto anti-pioggia integrato (3 + 1) moduli - finitura Alluminio
345342	Scatola da parete 4 moduli finitura Nickel Come 345341 ma in finitura Nickel

SISTEMA 2 FILI

Linea 5000 - Catalogo

cornici di finitura personalizzabili

ricambi



V/345101



V/345102



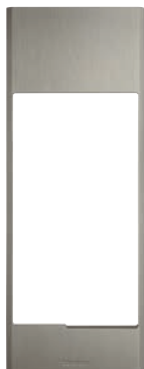
V/345103



SP115



SP116



V/345104



V/345105

Articolo **Cornici di finitura custom 3 moduli**

V/345101 **Cornice 3 moduli personalizzabile - finitura Alluminio**

Cornice 3 moduli personalizzabile su richiesta con grafiche e loghi dedicati. Finitura alluminio. Cornice a completamento del modulo display 345000.

V/345102 **Cornice 3 moduli personalizzabile - finitura Nickel**

Come V/345101 ma in finitura Nickel

V/345103 **Cornice 3 moduli personalizzabile - finitura Oro**

Come V/345101 ma in finitura Oro

V/345104 **Cornice 3 moduli personalizzabile - finitura Titanio**

Come V/345101 ma in finitura Titanio

V/345105 **Cornice 3 moduli personalizzabile - finitura Acciaio**

Come V/345101 ma in finitura Acciaio

Articolo **Supporto - telaio 3 moduli**

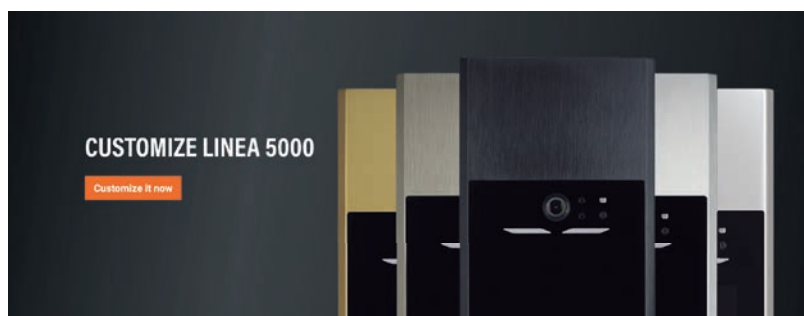
SP115 **Telaio supporto 3 moduli**

Ricambio supporto telaio in alluminio 3 moduli

Supporto - telaio 1 modulo

SP116 **Telaio supporto 1 modulo**

Ricambio supporto telaio in alluminio 1 modulo



Per la personalizzazione delle cornici di finitura custom, con loghi, testi e grafismi specifici, utilizzare il tool online accessibile tramite software **YouDiagram**, **configuratore videocitofonia** e portale www.professionisti.bticino.it.

Linea 5000 - Catalogo

badge Smart Access RFID programmabili



348200 348201 348202 348203
348204 348205 348206

Articolo **Badge RFID programmabili**

348200	badge apri porta colore nero
348201	badge apri porta colore rosso
348202	badge apri porta colore verde
348203	badge apri porta colore blu
348204	badge apri porta colore arancio
348205	badge apri porta colore grigio
348206	badge apri porta colore giallo

Kit base impianto



345001

345000

346050

Articolo **Kit base impianto Linea 5000**

345001 **Kit base d'impianto contenente il modulo display (345000) e l'alimentatore (346050).**

Modulo display e audio/video da abbinare a una delle 5 cornici in diverse finiture per la realizzazione di impianti 2 fili. Dotato di una telecamera alta qualità con campo visivo grandangolare (119° orizzontale - 92° verticale), LED bianchi per illuminazione e sensore crepuscolare per la visione notturna. Display touch screen da 7" ad alta risoluzione con vetro antiscalfittura (IK08), anti-impronta e con sensore di prossimità per l'autoaccensione. Fornito di microfono digitale e di cancellatore d'eco per un audio ottimale. L'interfaccia grafica, flessibile e di semplice utilizzo, è adattabile ad ogni tipologia di condominio, consentendo la scelta tra 3 differenti modalità di chiamata: chiamata con rubrica (lista nomi dei residenti), chiamata con codice numerico o alfanumerico e chiamata con codice logico blocco-scala-piano-interno. La chiamata diretta al centralino e la personalizzazione di loghi in homepage lo rendono adeguato anche ai contesti con portineria o esercizi commerciali. Grazie a funzioni avanzate come i feedback vocali, il cambio automatico del tema (chiaro/scuro), la personalizzazione di messaggi o istruzioni di benvenuto e l'invio di codici per l'accesso temporaneo, si rende adatto a residenti e visitatori di tutte le età e abilità. Supporta inoltre diverse modalità di accesso nell'edificio: apertura con codice da display, con badge RFID oppure con Bluetooth via Home + Security App, l'applicazione per il residente. Per la programmazione e la configurazione è necessario utilizzare Home + Project (App o PC), lo strumento digitale per il professionista. Grazie all'utilizzo di questo strumento è possibile effettuare l'intera configurazione dal proprio ufficio, condividerla con altri professionisti e caricarla sul modulo display via Bluetooth. Le modifiche dei nomi dei residenti e dei codici di accesso vengono effettuate in modo rapido e smart, in loco (via Bluetooth) o da remoto (se il modulo è connesso via Wifi o Ethernet). Installazione con scatola da incasso 3 moduli 350030 o con scatola da parete 345331 o 345332. L'apertura a libro del modulo rende il cablaggio semplificato. Alimentatore per impianti audio e video 2 fili in custodia modulare 6 DIN. Alimentazione 110 - 240 Va.c. @ 50 - 60 Hz. Fornisce in uscita due alimentazioni in bassissima tensione di sicurezza (una sui 3 morsetti BUS TK, BUS PI ed SCS, una sul morsetto 1 - 2).

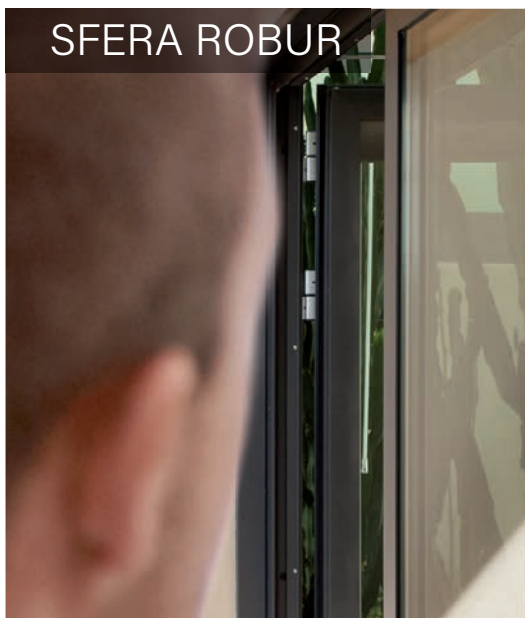
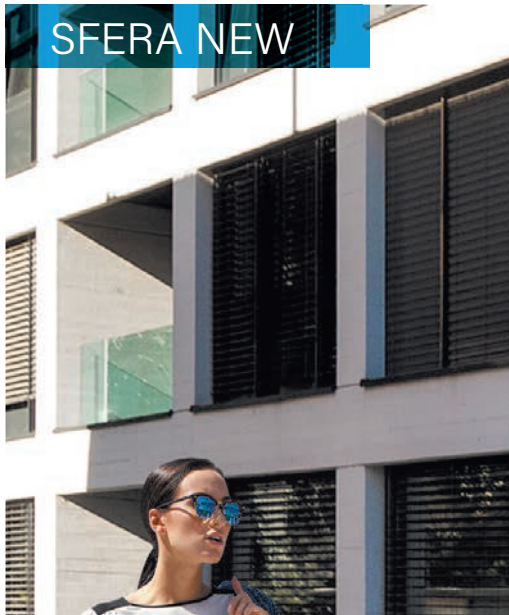
SISTEMA 2 FILI



SFERA

MODULO A/V
CON TELECAMERA
ALTA QUALITÀ 5 MP
351500





2
FILII

5 MP



351500 - frontale



351500 - retro

Tabella comparazione codici nuovi / codici in dismissione



CODICI FRONTALI ESISTENTI

Modulo A/V.



351500

Frontali finitura Allmetal

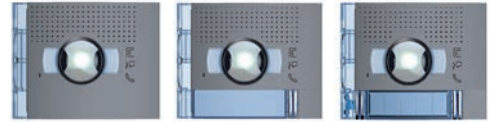


351301

351311

351321

Frontali finitura Allstreet



351303

351313

351323

Frontali finitura Allwhite



351302

351312

351322

Frontali finitura Robur



351305

351315

351325

CODICI IN SOSTITUZIONE

Modulo A/V.



351200

Frontali Sfera New - Robur



351201

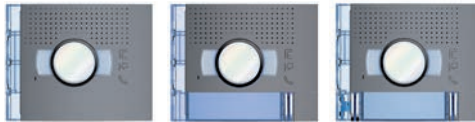
351211

351221

351202

351212

351222



351203

351213

351223



351205

351215

351225

Modulo Tlc. N/D. grandangolare



352400

Frontali Sfera New - Robur



352401

352402



352403

352405

Modulo A/V. Telecamera grandangolare



351300

Frontali Sfera New - Robur

Vengono utilizzati per il nuovo modulo 351500.

Modulo A/V. SFERA con telecamera Alta Qualità 5 MP - 351500

Modulo audio video Sfera telecamera Alta Qualità per la realizzazione di impianti video a colori 2 FILI.

Dotato di telecamera Alta Qualità da 5-Megapixel grandangolare con filtri digitali e LED bianchi per illuminazione del campo di ripresa.

Il segnale video digitale Alta Qualità viene trasmesso ai videocitofoni tramite codifica PAL su tecnologia SCS BUS 2 Fili.

Regolazioni volume altoparlante e microfono. Gestisce fino ad un massimo di 98 chiamate a pulsanti utilizzando moduli pulsanti su doppia fila aggiuntivi.

Angolo di visione orizzontale (119°), angolo di visione verticale (92°). Consente l'attivazione di una elettro serratura collegata direttamente ai morsetti S+ ed S- (18 V 4 A impulsivi - 250 mA mantenimento su 30 Ohm max) ed il collegamento di un pulsante apriporta locale sui morsetti PL. Predisposto per alimentazione supplementare.

Dotato di LED frontali per la segnalazione dello stato di funzionamento: apriporta, comunicazione attiva, chiamata inoltrata e sistema occupato.

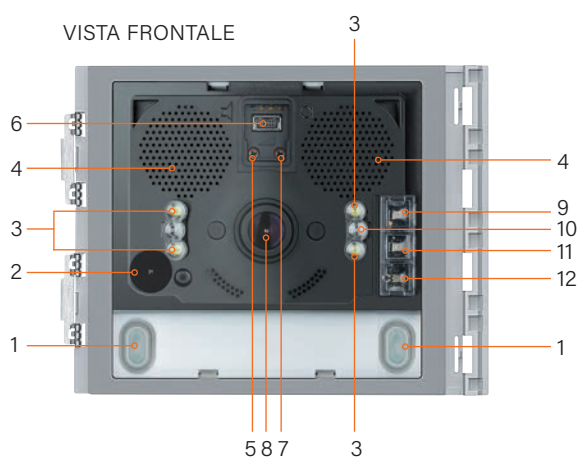
Sensore ottico integrato per l'accensione della retroilluminazione notturna.

Da completare con frontale di finitura.

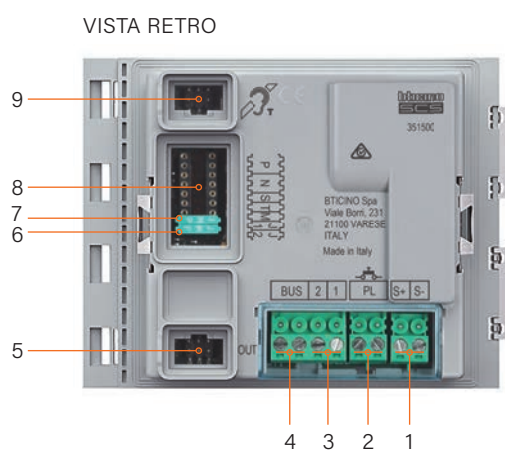
Il dispositivo deve essere configurato fisicamente oppure tramite PC e software specifico - scaricabile gratuitamente dal sito www.homesystems-legrandgroup.com.



Caratteristiche e funzioni



1. Pulsanti di chiamata
2. Microfono
3. LED bianchi illuminazione notturna campo di ripresa
4. Altoparlante
5. Regolazione volume altroparlante
6. Connettore Mini USB per la programmazione
7. Regolazione volume microfono
8. Telecamera Alta Qualità 5-Megapixel
9. LED verde indicazione porta aperta
10. Sensore luminosità ambientale
11. LED verde indicazione comunicazione attiva
12. LED verde chiamata inoltrata
LED rosso sistema occupato


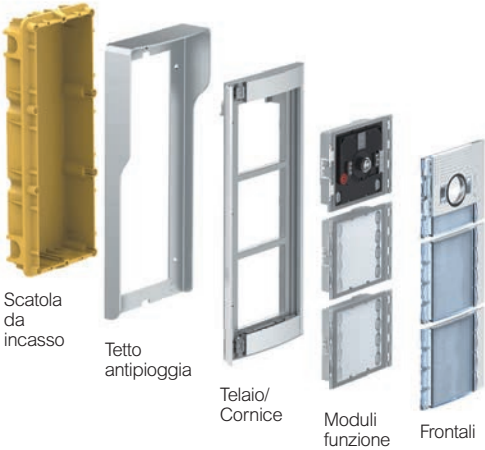























1. Collegamento e comando elettro serratura (18 V 4A) impulsivi - 250 mA di mantenimento su 30 Ohm max)
2. Collegamento pulsante apriporta locale
3. Collegamento alimentazione locale
4. Collegamento BUS SCS 2 Fili
5. Connettore per il collegamento ai moduli successivi
6. J2 estrarre per abilitare alimentazione supplementare
7. J1 estrarre per attivare due colonne di pulsanti di chiamata
8. Sede configuratori
9. Connettore per il collegamento del modulo teleoop

SISTEMA 2 FILI

SFERA

pulsantiera Sfera New - tabella di scelta

FINITURA	TIPO DI INSTALLAZIONE	SCATOLE DA INCASSO	TETTO ANTIPIOGGIA (OPZIONALE) ^{1, 2}	TELAIO / CORNICE ²
<p>SCEGLI LA FINITURA</p> <p>Sostituire i puntini del codice articolo con 1, 2, o 3 per selezionare la finitura desiderata</p> <p>1 ALLMETAL</p> 	<p>■ INSTALLAZIONE DA INCASSO</p>  <p>Scatola da incasso Tetto anti pioggia Telaio/Cornice Moduli funzione Frontali</p>	 <p>350010 1 modulo</p>  <p>350020 2 moduli</p>  <p>350030 3 moduli</p>	 <p>35051... 1 modulo</p>  <p>35054... 4 moduli</p>  <p>35052... 2 moduli</p>  <p>35056... 6 moduli</p>  <p>35053... 3 moduli</p>  <p>35059... 9 moduli</p>	 <p>35021... 1 modulo</p>  <p>35022... 2 moduli</p>  <p>35023... 3 moduli</p>
<p>2 ALLWHITE</p>  <p>3 ALLSTREET</p> 	<p>■ INSTALLAZIONE DA PARETE</p>  <p>Scatola da incasso con tetto anti pioggia integrato Telaio/Cornice Moduli funzione Frontali</p>	<p>SCATOLE DA PARETE²</p>  <p>35061... 1 modulo</p>  <p>35062... 2 moduli</p>  <p>35063... 3 moduli</p>  <p>35064... 4 moduli</p>  <p>35066... 6 moduli</p>  <p>35069... 9 moduli</p>		

1 : Solo per installazione da incasso


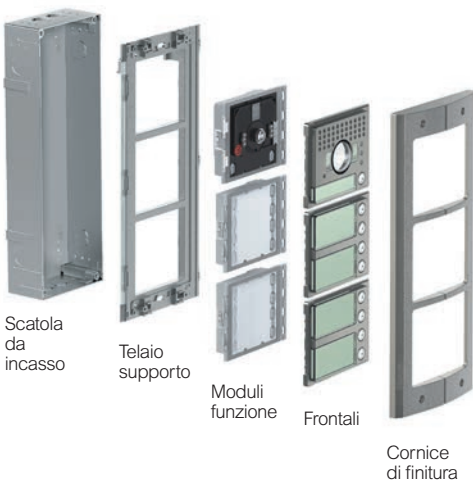





2 : Per selezionare la finitura desiderata, vedere 'SCEGLI LA FINITURA', in alto a sinistra

MODULI ELETTRONICI		FRONTALI ²					
		Frontali audio					
MODULI FONICI	351000 Fonico base (solo impianti audio)	35100... Fonico base	35101... Fonico base 1 pulsante	35102... Fonico base 2 pulsanti	35104... Fonico base 2 pulsanti su doppia fila	35108... Fonico base 4 pulsanti su doppia fila	
	351100 Fonico	35110... Fonico	35111... Fonico 1 pulsante	35112... Fonico 2 pulsanti	35114... Fonico 2 pulsanti su doppia fila	35118... Fonico 4 pulsanti su doppia fila	
MODULI PULSANTI	352000 4 pulsanti su fila singola	35203... 3 pulsanti	35204... 4 pulsanti	352011 1 pulsante	352021 2 pulsanti		
	352100 8 pulsanti su doppia fila	35216... 6 pulsanti su doppia fila	35218... 8 pulsanti su doppia fila	352121 2 pulsanti su doppia fila	352141 4 pulsanti su doppia fila		
		Frontali video					
MODULO AUDIO VIDEO	351500 Audio / video con telecamera Alta Qualità 5 MPx	35130... Audio / video grandangolare	35131... Audio / video grandangolare 1 pulsante	35132... Audio / video grandangolare 2 pulsanti su doppia fila	354000 Cavo per il collegamento di più moduli pulsanti L = 470 millimetri		
			Frontali vari				
MODULI VARI	352200 Targa	35220... Targa					
	352500 Display	35250... Display					
	352700 Teleloop e sintesi vocale dei comandi	35270... Teleloop e sintesi vocale dei comandi					35230... modulo copriforo
	353200 Lettore badge	35320... Lettore badge					
	353000 Tastiera	35300... Tastiera numerica	353011 Tastiera alfanumerica				
		SCEGLIERE LA FINITURA Sostituire i puntini del codice articolo con 1, 2, o 3 per selezionare la finitura desiderata.					

SISTEMA 2 FILI

SFERA

pulsantiera Sfera Robur - tabella di scelta

FINITURA	TIPO DI INSTALLAZIONE	SCATOLE DA INCASSO ANTISTRAPPO	TELAIO SUPPORTO	CORNICE DI FINITURA
 <p>ROBUR</p>	<p>■ INSTALLAZIONE DA INCASSO</p>  <p>Scatola da incasso Telaio supporto Moduli funzione Frontali Cornice di finitura</p>	<p>SCATOLE DA INCASSO ANTISTRAPPO</p>  <p>350110 1 modulo</p> <p>350120 2 moduli</p> <p>350130 3 moduli</p>	<p>TELAIO SUPPORTO</p>  <p>350315 1 modulo</p> <p>350325 2 moduli</p> <p>350335 3 moduli</p>	<p>CORNICE DI FINITURA</p>  <p>350415 1 modulo</p> <p>350425 2 moduli</p> <p>350435 3 moduli</p>
	<p>■ INSTALLAZIONE DA PARETE</p>  <p>Scatola da incasso con tetto antipioggia integrato Telaio/Supporto Moduli funzione Frontali Cornice di finitura</p>	<p>SCATOLE DA PARETE¹</p>  <p>35061... 1 modulo</p> <p>35064... 4 moduli</p> <p>35062... 2 moduli</p> <p>35066... 6 moduli</p> <p>35063... 3 moduli</p> <p>35069... 9 moduli</p>		

1 : Per selezionare la finitura desiderata, vedere 'SCEGLI LA FINITURA' SFERA NEW.

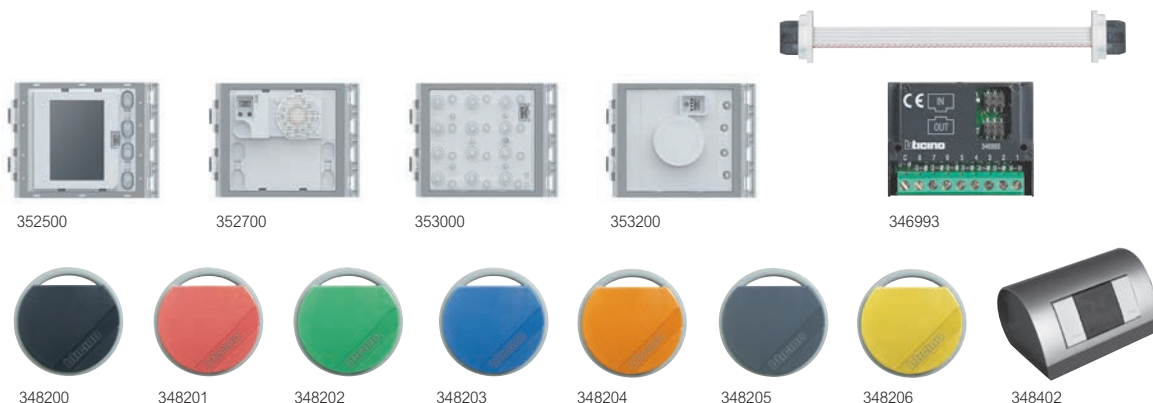
		MODULI ELETTRONICI		FRONTALI			
				Frontali audio			
MODULI FONICI	351000 Fonico base (solo impianti audio)	351005 Fonico base	351015 Fonico base 1 pulsante	351025 Fonico base 2 pulsanti	351045 Fonico base 2 pulsanti su doppia fila	351085 Fonico base 4 pulsanti su doppia fila	
	351100 Fonico	351105 Fonico	351115 Fonico 1 pulsante	351125 Fonico 2 pulsanti	351145 Fonico 2 pulsanti su doppia fila	351185 Fonico 4 pulsanti su doppia fila	
MODULI PULSANTI	352000 4 pulsanti su fila singola	352035 3 pulsanti	352045 4 pulsanti				
	352100 8 pulsanti su doppia fila	352165 6 pulsanti su doppia fila	352185 8 pulsanti su doppia fila				
		Frontali video					
MODULO AUDIO VIDEO	351500 Audio / video con telecamera Alta Qualità 5 MPx	351305 Audio/video grandangolare	351315 Audio / video grandangolare 1 pulsante	351325 Audio/video grandangolare 2 pulsanti su doppia fila	354000 Cavo per il collegamento di più moduli pulsanti L = 470 millimetri		
			Frontali vari				
MODULI VARI	352200 Targa	352205 Targa					
	352500 Display	352505 Display					
	352700 Teleloop e sintesi vocale dei comandi	352705 Teleloop e sintesi vocale dei comandi	352305 modulo copriforo				
	353200 Lettore badge	353205 Lettore badge					
	353000 Tastiera	353005 Tastiera					



Articolo	Moduli elettronici	Articolo	Moduli elettronici
351000	modulo fonico BASE per la realizzazione di impianti audio 2 FILI. Dotato di regolazioni volume altoparlante e microfono. Gestisce fino ad un massimo di 100 chiamate a pulsanti, utilizzando moduli pulsanti doppia fila aggiuntivi. Consente l'attivazione di una elettroserratura collegata direttamente ai morsetti S+ ed S- (18 V 4 A impulsivi - 250 mA mantenimento su 30 Ohm max) ed il collegamento di un pulsante apriporta locale sui morsetti PL. Da completare con frontale di finitura. Il dispositivo deve essere configurato fisicamente.	351500	modulo audio video Sfera per la realizzazione di impianti video a colori 2 FILI. Dotato di telecamera alta qualità da 5 MP grandangolare con filtri digitali e LED bianchi per illuminazione del campo di ripresa. Il segnale video digitale alta qualità viene trasmesso ai videocitofoni tramite codifica PAL su tecnologia SCS BUS 2 Fili. Regolazioni volume altoparlante e microfono. Gestisce fino ad un massimo di 98 chiamate a pulsanti utilizzando moduli pulsanti su doppia fila aggiuntivi. Angolo di visione orizzontale (119°), angolo di visione verticale (92°). Consente l'attivazione di una elettroserratura collegata direttamente ai morsetti S+ ed S- (18 V 4 A impulsivi - 250 mA mantenimento su 30 Ohm max) ed il collegamento di un pulsante apriporta locale sui morsetti PL. Predisposto per alimentazione supplementare. Dotato di LED frontali per la segnalazione dello stato di funzionamento: apriporta, comunicazione attiva, chiamata inoltrata e sistema occupato. Sensore ottico integrato per l'accensione della retroilluminazione notturna. Da completare con frontale di finitura. Il dispositivo deve essere configurato fisicamente oppure tramite PC e software specifico - scaricabile gratuitamente dal sito www.professionisti.bticino.it
351100	modulo fonico per la realizzazione di impianti audio video 2 FILI. Dotato di regolazioni volume altoparlante e microfono. Gestione fino ad un massimo di 100 chiamate a pulsanti utilizzando moduli pulsanti su doppia fila aggiuntivi. Consente l'attivazione di una elettroserratura collegata direttamente ai morsetti S+ ed S- (18 V 4 A impulsivi - 250 mA mantenimento su 30 Ohm max) ed il collegamento di un pulsante apriporta locale sui morsetti PL. Predisposto per alimentazione supplementare. Dotato di LED frontali per la segnalazione dello stato di funzionamento: apriporta, comunicazione attiva, chiamata inoltrata e sistema occupato. Sensore ottico integrato per l'accensione della retroilluminazione notturna. Da completare con frontale di finitura. Il dispositivo può essere configurato fisicamente oppure tramite PC e software specifico - scaricabile gratuitamente dal sito www.professionisti.bticino.it	352000	modulo 4 pulsanti aggiuntivi disposti su colonna singola. Da utilizzare in abbinamento ai moduli fonici 351000 - 351100 ed al modulo audio video 351500. Collegamento tramite apposito multicavo fornito a corredo. Retroilluminazione cartellini portanome comandata dal modulo fonico o dal modulo audio video abbinato. Da completare con frontale di finitura.
351200	modulo audio video per la realizzazione di impianti video a colori 2 FILI. Dotato di telecamera a colori con sensore da 1/3" e LED bianchi per illuminazione del campo di ripresa. Resistenza di preriscaldamento antiappannamento. Regolazioni volume altoparlante e microfono. Gestisce fino ad un massimo di 98 chiamate a pulsanti utilizzando moduli pulsanti su doppia fila aggiuntivi. Regolazione telecamera sugli assi orizzontale e verticale di +/- 10°. Consente l'apertura di una elettroserratura collegata direttamente ai morsetti S+ ed S- (18 V 4 A impulsivi - 250 mA mantenimento su 30 Ohm max) ed il collegamento di un pulsante apriporta locale sui morsetti PL. Predisposto per alimentazione supplementare. Dotato di LED frontali per la segnalazione dello stato di funzionamento: apriporta, comunicazione attiva, chiamata inoltrata e sistema occupato. Sensore ottico integrato per l'accensione della retroilluminazione notturna. Da completare con frontale di finitura. Il dispositivo deve essere configurato fisicamente oppure tramite PC e software specifico - scaricabile gratuitamente dal sito www.professionisti.bticino.it	352100	modulo 8 pulsanti aggiuntivi disposti su colonna doppia. Da utilizzare in abbinamento ai moduli fonici 351000 - 351100 ed al modulo audio video 351500. Collegamento tramite apposito multicavo fornito a corredo. Retroilluminazione cartellini portanome comandata dal modulo fonico o dal modulo audio video abbinato. Da completare con frontale di finitura.
351300	modulo audio video grandangolare per la realizzazione di impianti video a colori 2 FILI. Dotato di telecamera a colori con sensore da 1/3" e LED bianchi per illuminazione del campo di ripresa. Resistenza di preriscaldamento antiappannamento. Regolazioni volume altoparlante e microfono. Gestisce fino ad un massimo di 98 chiamate a pulsanti utilizzando moduli pulsanti su doppia fila aggiuntivi. Consente l'apertura di una elettroserratura collegata direttamente ai morsetti S+ ed S- (18 V 4 A impulsivi - 250 mA mantenimento su 30 Ohm max) ed il collegamento di un pulsante apriporta locale sui morsetti PL. Predisposto per alimentazione supplementare. Dotato di LED frontali per la segnalazione dello stato di funzionamento: apriporta, comunicazione attiva, chiamata inoltrata e sistema occupato. Sensore ottico integrato per l'accensione della retroilluminazione notturna. Da completare con frontale di finitura. Il dispositivo deve essere configurato fisicamente oppure tramite PC e software specifico - scaricabile gratuitamente dal sito www.professionisti.bticino.it	352200	modulo targa utilizzabile generalmente per l'inserimento del numero civico di residenza oppure per ulteriori segnalazioni (es. legenda per chiamate con pulsantiera digitali, orari apertura e/o chiusura ecc.). Collegamento tramite apposito multicavo fornito a corredo. Retroilluminazione notturna comandata dal modulo fonico o dal modulo audio video abbinato. Da completare con frontale di finitura.

SFERA - Catalogo

pulsantiera Sfera - moduli elettronici



Articolo **Moduli elettronici**

352500 modulo con display grafico da abbinare al modulo fonico 351100 oppure al modulo audio video 351500 (collegamento tramite multicavo fornito a corredo). Può funzionare in due modalità: chiamata da rubrica o chiamata digitale. La chiamata da rubrica consente l'invio della chiamata scorrendo sul display i nominativi associati ai residenti. È possibile memorizzare 4000 nominativi residenti. In abbinamento al modulo tastiera 353000 è possibile effettuare anche la chiamata diretta all'appartamento, semplicemente componendo il numero corrispondente al residente. La chiamata digitale, viene effettuata sempre in abbinamento con il modulo tastiera 353000 tramite digitazione di codice numerico. Si consiglia di affiancare alla pulsantiera uno o più moduli targa 352200 per visualizzare la corrispondenza tra codici numerici e nominativi utenti. È possibile programmare i nominativi nella rubrica in due differenti modalità: inserimento manuale tramite i pulsanti del modulo display oppure inserimento tramite PC con software specifico - scaricabile gratuitamente dal sito www.professionisti.bticino.it effettuando il download del file al modulo display (CONSIGLIATO). La mancanza di alimentazione dell'impianto NON causa la perdita dei dati memorizzati. Da completare con frontale di finitura.

352700 modulo teleloop e sintesi vocale dei comandi da abbinare al modulo fonico 351100 oppure al modulo audio video 351500. Consente l'utilizzo da parte dei portatori di protesi acustiche (dotate di selettore T) o di non vedenti grazie alla sintesi di messaggi vocali sullo stato della connessione (chiamata in corso, fine chiamata, nessuna risposta, occupato, porta aperta). Collegamento al modulo fonico tramite apposito multicavo fornito a corredo. Da completare con frontale di finitura. Il dispositivo può essere configurato fisicamente oppure tramite PC e software specifico - scaricabile gratuitamente dal sito www.professionisti.bticino.it

Articolo **Moduli elettronici**

353000 modulo tastiera per apertura serratura o per chiamata digitale all'appartamento (abbinato al modulo display). È dotato di relè con contatti (C - NO - NC) e di morsetti (CP - P1 - P2) per il collegamento di un pulsante apriporta locale. Il codice numerico per l'apertura della serratura è programmabile dalla tastiera stessa oppure tramite PC effettuando il download del file di programmazione al modulo. Dispone di pulsante per il reset della programmazione e di LEDs per l'indicazione visiva dello stato di accesso. Retroilluminazione notturna a LEDs. Da completare con frontale di finitura. Collegamento agli altri moduli tramite apposito multicavo fornito a corredo. Il dispositivo può essere utilizzato anche stand - alone con alimentazione e funzionamento autonomi per la sola apertura serratura. Configurazione tramite configuratori fisici oppure tramite PC e software specifico - scaricabile gratuitamente dal sito www.professionisti.bticino.it

353200 modulo lettore di badge RFID per apertura serratura tramite avvicinamento di chiave elettronica. Gestisce fino a 20000 chiavi elettroniche. È dotato di relè con contatti (C - NO - NC) e di morsetti (CP - P1 - P2) per il collegamento di un pulsante apriporta locale. La chiave elettronica per l'apertura della serratura è programmabile tramite modulo stesso, oppure tramite PC effettuando il download del file di programmazione al modulo. Dispone di pulsante per il reset della programmazione e di LEDs per l'indicazione visiva dello stato di accesso. Retroilluminazione notturna a LEDs. Da completare con frontale di finitura. Collegamento agli altri moduli tramite apposito multicavo fornito a corredo. Il dispositivo può essere utilizzato anche stand alone con alimentazione e funzionamento autonomi. Configurazione tramite configuratori fisici oppure tramite PC e software specifico - scaricabile gratuitamente dal sito www.professionisti.bticino.it

346993 Il modulo espansore tasti consente di collegare tasti di chiamata ai moduli fonici SFERA (articoli 351000; 351100; 351500). Ogni modulo può gestire fino a 8 tasti di chiamata. È possibile collegare più moduli espansore tasti (max 96 tasti di chiamata per posto esterno).

Transponder apri porta per posti esterni Sfera e programmatore

- 348200 badge apri porta colore nero
- 348201 badge apri porta colore rosso
- 348202 badge apri porta colore verde
- 348203 badge apri porta colore blu
- 348204 badge apri porta colore arancio
- 348205 badge apri porta colore grigio
- 348206 badge apri porta colore giallo
- 348402 programmatore da tavolo per badge

SISTEMA 2 FILI

Linea 3000 - Catalogo pulsantiere



343091



343093



343081



343071



348260

Articolo **Posto esterno video con lettore di prossimità**

343091 pulsantiera video 2 fili da parete con frontale in Zama, telecamera a colori grandangolare da 2 MP e lettore di prossimità. Dotata di LED bianchi per l'illuminazione del campo di ripresa in condizioni di scarsa luminosità. Configurabile per installazioni monofamiliari e bifamiliari. Consente l'apertura di una elettroserratura direttamente collegata ai morsetti S+ e S- (18 V 4 A impulsivi, 250 mA mantenimento 30 ohm max). Può gestire fino ad un massimo di 20 badge (125 KHz) per apertura elettroserratura (badge master di sistema incluso). Cartellino portanome retroilluminato a LED bianco. Grado di protezione IP54 – grado di robustezza IK10. Fornito a corredo 1 set di badge apriporta composto da: 6 badge colorati e 2 clear disc

343093 come 343091 ma con frontale in Zama finitura black

Badge apri porta per pulsantiera Linea 3000

348260 set composto da 6 badge apri-porta colorati programmabili

Articolo **Posto esterno video**

343081 pulsantiera video 2 fili da parete con frontale in Zama e telecamera a colori grandangolare da 2 MP. Dotata di LED bianchi per l'illuminazione del campo di ripresa in condizioni di scarsa luminosità. Configurabile per installazioni monofamiliari e bifamiliari. Consente l'apertura di una elettroserratura direttamente collegata ai morsetti S+ e S- (18 V 4 A impulsivi, 250 mA mantenimento 30 ohm max). Cartellino portanome retroilluminato a LED bianco. Grado di protezione IP54 – grado di robustezza IK10.

Posto esterno audio

343071 pulsantiera 2 fili da parete con frontale in Zama. Configurabile per installazioni monofamiliari e bifamiliari. Consente l'apertura di una elettroserratura direttamente collegata ai morsetti S+ e S- (18 V 4 A impulsivi, 250 mA mantenimento 30 ohm max). Cartellino portanome retroilluminato a LED bianco. Grado di protezione IP54 – grado di robustezza IK10.

Linea 3000 - Catalogo pulsantieri



343051



343053



343061



343063



350020

Articolo **Accessorio tetto antipioggia**

343051 tetto antipioggia accessorio per pulsantieri Linea 3000 (343071 - 343081 - 343091). Installabile solo nel montaggio da parete. Da acquistare separatamente.

343053 come 343051 ma in finitura black.

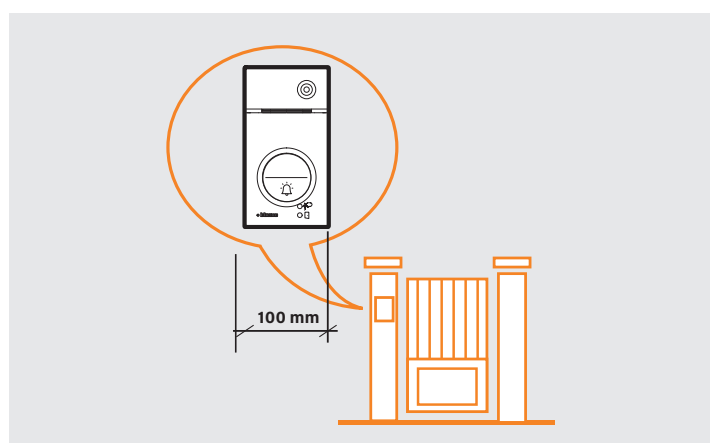
Accessorio da incasso + scatola in plastica

343061 telaio da incasso accessorio per posti esterni Linea 3000 (343071 - 343081 - 343091). Da acquistare separatamente.

343063 telaio da incasso accessorio in finitura black per posti esterni Linea 3000 (343093). Da acquistare separatamente.

Articolo **Scatola da incasso**

350020 scatola in plastica per installazione ad incasso dei posti esterni Linea 3000 (343071 - 343081 - 343091 - 343093) con lo specifico telaio accessorio 343061 o 343063. Da acquistare separatamente.



SISTEMA 2 FILI

Linea 2000 - Catalogo

pulsantiere



343031



343032



342911



342921



342931



342941

Articolo **Pulsantiera video da parete**

343031 pulsantiera video 2 FILI con un tasto di chiamata e telecamera a colori. Dotata di LED bianchi per l'illuminazione del campo di ripresa in condizioni di bassa luminosità. Frontale in alluminio. Illuminazione del cartellino portanome con LED verdi

343032 come 343031, ma con due tasti di chiamata

Articolo **Pulsantiera audio da parete**

342911 pulsantiera audio 2 FILI da parete con un tasto di chiamata. Frontale in alluminio. Illuminazione cartellino portanome con LED verdi

342921 come 342911, ma con due tasti di chiamata

342931 come 342911, ma con tre tasti di chiamata

342941 come 342911, ma con quattro tasti di chiamata

Linea 2000L - Catalogo

pulsantiere



343062



343064



332710

Articolo **Pulsantiera video 2 Chiamate**

343062 Pulsantiera video 2 FILI Linea 2000L2 da parete o da incasso con frontale in alluminio finitura nera, telecamera a colori da 2 MP con regolazione dell'inclinazione di $\pm 15^\circ$ sia sull'asse verticale che su quello orizzontale. Sensore di luminosità integrato per la retroilluminazione notturna dei cartellini portanome e LED bianchi per illuminazione del campo di ripresa in condizioni di scarsa luminosità. Configurabile per installazioni mono o bifamiliari grazie ai 2 pulsanti frontali. Permette l'attivazione di una elettro serratura collegata direttamente tra i morsetti S+ ed S- (18 V 4 A impulsivi, 250 mA di mantenimento, 30 Ohm max); sono inoltre disponibili i morsetti (C/NC/NO) di un relè per la gestione di un eventuale seconda serratura. Risponde al grado di protezione IP44. È possibile installare la pulsantiera sulla scatola da incasso 332710.

Scatola da incasso

332710 Scatola per installazione da incasso delle pulsantiere Linea 2000L2 e Linea 2000L4.

Articolo **Pulsantiera video 4 Chiamate**

343064 Pulsantiera video 2 FILI Linea 2000L4 da parete o da incasso con frontale in alluminio finitura nera, telecamera a colori da 2 MP con regolazione dell'inclinazione di $\pm 15^\circ$ sia sull'asse verticale che su quello orizzontale. Sensore di luminosità integrato per la retroilluminazione notturna dei cartellini portanome e LED bianchi per illuminazione del campo di ripresa in condizioni di scarsa luminosità. Configurabile per installazioni fino a 4 appartamenti grazie ai 4 pulsanti frontali. Permette l'attivazione di una elettro serratura collegata direttamente tra i morsetti S+ ed S- (18 V 4 A impulsivi, 250 mA di mantenimento, 30 Ohm max). Sono inoltre disponibili i morsetti (C/NC/NO) di un relè per la gestione di un eventuale seconda serratura. Risponde al grado di protezione IP44. È possibile installare la pulsantiera sulla scatola da incasso 332710.

Linea 300 - Catalogo pulsantiere



308001
308011



308002
308012



308003
308013



308004
308014



308022

Articolo **Pulsantiere finitura alluminio**

- 308001 (*) pulsantiera 2 FILI video antivandalica monoblocco da 2 a 4 chiamate in finitura alluminio. Il codice articolo è comprensivo di: scatola da incasso, telaio, modulo elettronico audio video a colori, modulo/i pulsanti già cablati. Predisposizione per il montaggio di lettore transponder o interruttore a chiave. Tasti di chiamata retroilluminati. Indicazioni visive e sonore circa lo stato della comunicazione per: chiamata in corso, sistema occupato, stato serratura
- 308002 (*) come 308001 ma con numero di chiamate fino a 8
- 308003 (*) come 308001 ma con numero di chiamate fino a 12
- 308004 (*) come 308001 ma con numero di chiamate fino a 20
- 308005 (*) come 308001 ma con numero di chiamate fino a 32

Articolo **Pulsantiere finitura acciaio inox**

- 308011 (*) pulsantiera 2 FILI video antivandalica monoblocco da 2 a 4 chiamate in finitura acciaio INOX. Il codice articolo è comprensivo di: scatola da incasso, telaio, modulo elettronico audio video a colori, modulo/i pulsanti già cablati. Predisposizione per il montaggio di lettore transponder o interruttore a chiave. Tasti di chiamata retroilluminati. Indicazioni visive e sonore circa lo stato della comunicazione per: chiamata in corso, sistema occupato, stato serratura
- 308012 (*) come 308011 ma con numero di chiamate fino a 8
- 308013 (*) come 308011 ma con numero di chiamate fino a 12
- 308014 (*) come 308011 ma con numero di chiamate fino a 20
- 308015 (*) come 308011 ma con numero di chiamate fino a 32

Scatole da parete

- 308021 scatola per installazione da parete delle pulsantiere 308001-308011
- 308022 scatola per installazione da parete delle pulsantiere 308002-308012
- 308023 scatola per installazione da parete delle pulsantiere 308003-308013
- 308024 scatola per installazione da parete delle pulsantiere 308004-308014
- 308025 scatola per installazione da parete delle pulsantiere 308005-308015

NOTA: (*) compatibilità con scatole da incasso 331120 - 331130



CLASSE300X

Semplice per tutti. Perfetto per te.

Classe 300X

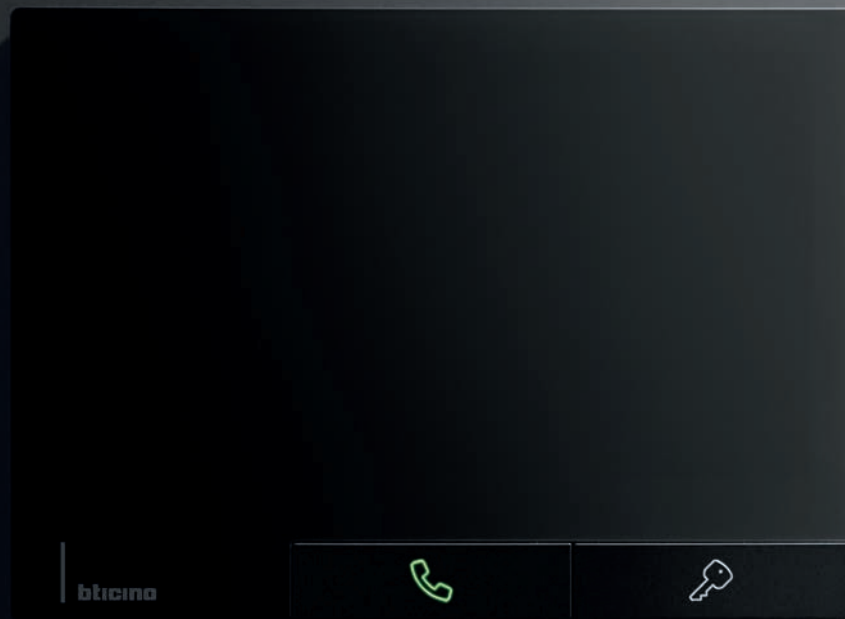
Un concept intelligente,
due soli tasti.

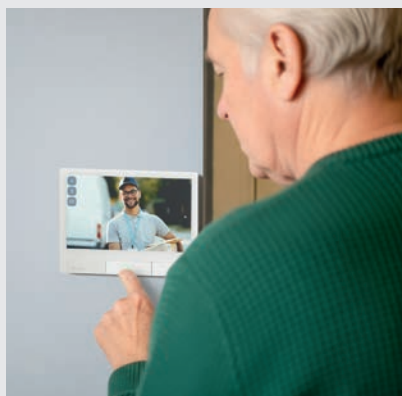


Il nuovo videocitofono Classe 300X
è stato concepito per offrire una semplicità
di interazione senza precedenti, ridefinendo
l'esperienza utente nel settore della
videocitofonia residenziale.

Classe 300X

Tecnologia avanzata
accessibile a tutti



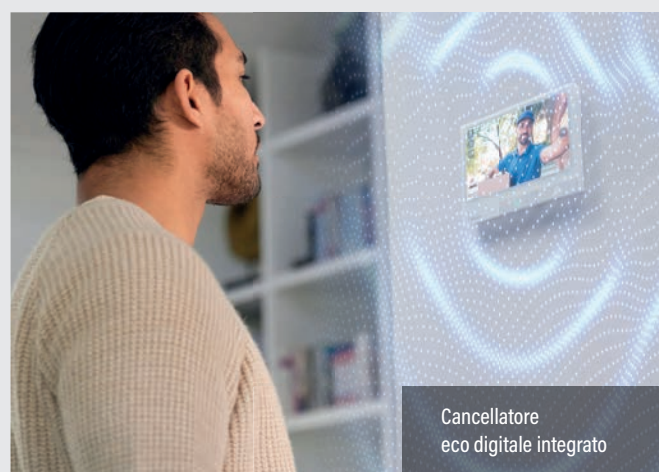


Classe 300X: pensato per essere semplice e immediato per chiunque.

Il videocitofono Classe 300X integra un display touch screen da 7" con risoluzione 1024 x 600 pixel, per immagini nitide e di qualità. Grazie al cancellatore eco digitale integrato, l'audio è cristallino e privo di interferenze. La connettività WiFi 6 dual band (2,4 GHz e 5 GHz) garantisce un controllo remoto ancora più veloce e stabile, pienamente integrato con l'app BTicino Home+Security.



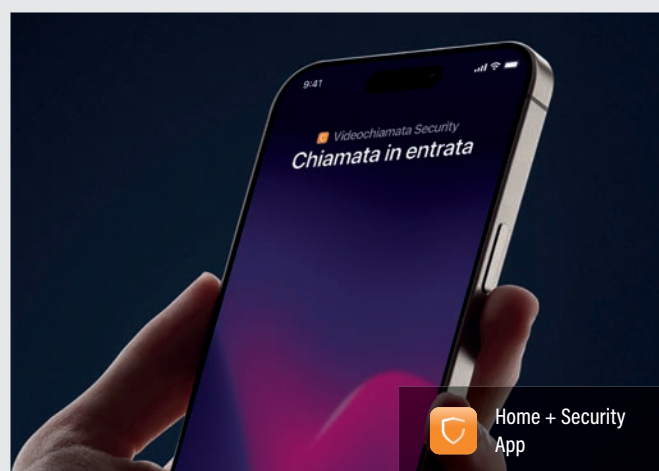
Display touch screen 7"
risoluzione 1024 x 600 pixel



Cancellatore
eco digitale integrato



Collegamento 2 Fili
e connettività WiFi 6



Home + Security
App

Classe 300X

Finitura
Dark



Design essenziale, eleganza assoluta.

La finitura Dark esalta le linee raffinate del Classe 300X, con una superficie in vetro full screen che regala un'esperienza visiva immersiva e contemporanea. Un perfetto equilibrio tra tecnologia e stile per ogni ambiente moderno.



Classe 300X

Finitura
Light



Classe 300X in finitura Light, **esprime un'eleganza sobria e familiare.**

Più tradizionale rispetto alla versione Dark, il look bianco si inserisce con naturalezza negli ambienti domestici, trasmettendo un senso di continuità, abitudine e rassicurante familiarità.

Classe 300X

Ogni dettaglio
parla di
sostenibilità

Ogni materiale, ogni componente, ogni dettaglio nasce da un pensiero preciso: ridurre l'impatto ambientale e moltiplicare il valore.

Non è solo efficienza, è una nuova idea di responsabilità nella quale ogni miglioramento, anche tecnico, si rivela un passo verso un futuro sostenibile.

Materia che rinasce: plastica riciclata e vetro.

La scocca è progettata per durare e per rispettare l'ambiente.

Versione dark: realizzata con più dell'**80% di plastica riciclata meccanicamente**, per dare nuova vita a materiali già esistenti.

Versione light: **più del 25% di plastica riciclata**, una scelta che permette performance tecniche elevate con un minore impatto ambientale.

Vetro: un materiale riciclabile, sinonimo di trasparenza e qualità.



Zero plastica, tutta sostanza: packaging 100% plastic free e certificato FSC.

Packaging realizzato in carta e cartone. **100% plastic free.**

Certificazione FSC mix, garanzia di una filiera responsabile e di approvvigionamento da foreste gestite in modo sostenibile.



Efficienza che pesa meno sull'ambiente: consumi ridotti e componenti alleggeriti.

Un design più efficiente anche nei momenti invisibili: **-31% di consumo in stand-by** rispetto al modello precedente. Un risparmio silenzioso, che riduce sprechi e costi ambientali.

CO₂ sotto controllo.

Un ciclo di vita progettato per pesare meno sull'ambiente:

-33% di emissioni di CO₂ rispetto al modello precedente. Risultato raggiunto grazie a minori consumi, riduzione del peso dei componenti elettronici e del display e dall'utilizzo di materiali riciclati.

>80%
di plastica riciclata
nella versione Dark

100%
plastic free
packaging

-31%
di consumo
in stand-by*

-33%
di emissioni
CO₂*

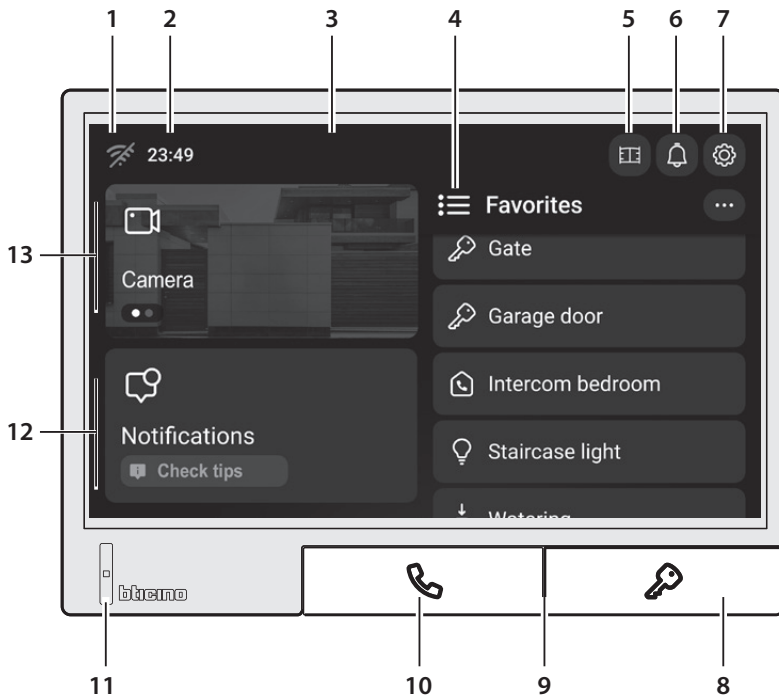
(*) Rispetto a precedente modello Classe 300X.

SISTEMA 2 FILI

Classe 300X

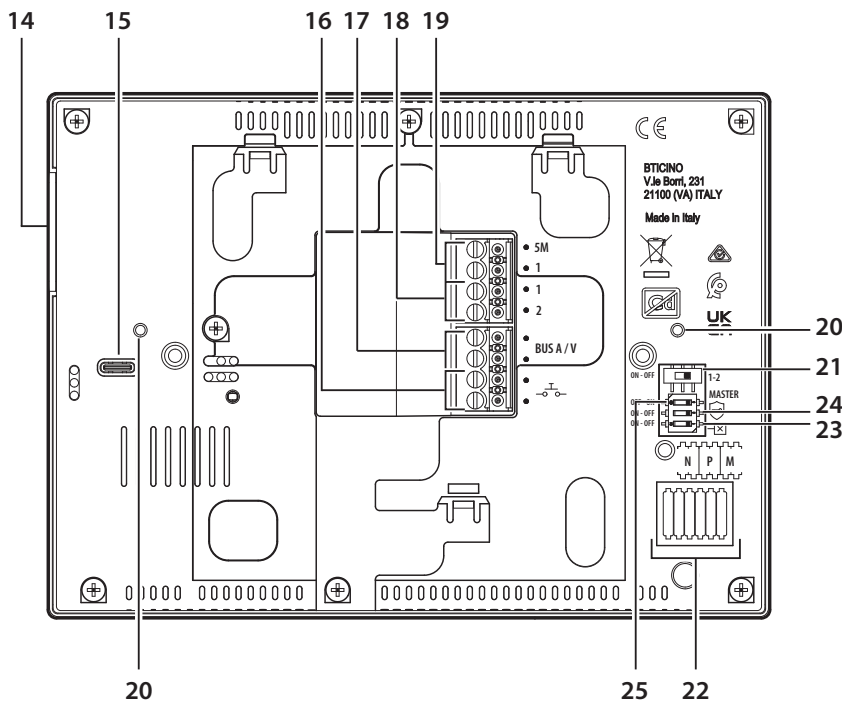
Collegamenti e funzioni

Vista frontale



- 1 - Indicazione segnale wifi
- 2 - Indicazione ora
- 3 - Display 7 pollici touch screen
- 4 - Menù preferiti
- 5 - Studio professionale (ON = Attivo)
- 6 - Suoneria (🔔 = Attiva)
(🔕 = Disattiva)
- 7 - Menù impostazioni
- 8 - Tasto fisico attivazione elettro serratura
- 9 - Microfono
- 10 - Tasto fisico attivazione/disattivazione comunicazione audio
- 11 - LED multicolore indicazione stato di funzionamento
- 12 - Area notifiche
- 13 - Area telecamere

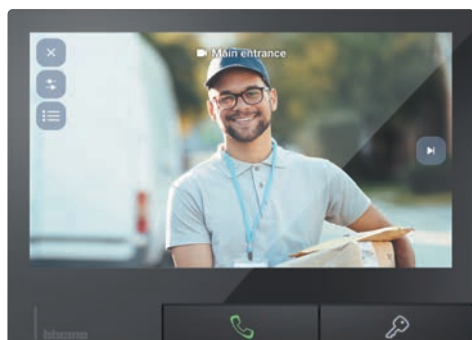
Vista retro



- 14 - Altoparlante
- 15 - USB-C per agg.to firmware
- 16 - Morsetti (🔌) per collegamento pulsante chiamata al piano
- 17 - Morsetti BUS SCS 2 Fili
- 18 - Morsetti (1 - 2) per alimentazione supplementare
- 19 - Morsetti (5M - 1) per collegamento suoneria supplementare
- 20 - Sede per fissaggio base da tavolo (334632)
- 21 - Microswitch ON/OFF per abilitazione alimentazione supplementare
- 22 - Sede dei configuratori (N - P - M)
- 23 - Microswitch ON/OFF di terminazione tratta
- 24 - Microswitch ON/OFF funzione serratura sicura
- 25 - Microswitch Master/Slave

Classe 300X

Caratteristiche principali e funzioni



344743



344742



CARATTERISTICHE PRINCIPALI

- Display LCD a colori touch screen da 7 pollici
- Comunicazione vivavoce
- Finitura Dark e Light
- Installazione da parete con staffa in dotazione
- Installazione da tavolo con base accessoria (344632)
- Disponibile in Kit - (363942 - 363943)

FUNZIONI DISPONIBILI DA VIDEOCITOFONO

- Attivazione elettroserratura
- Attivazione luci scale
- Attivazione posto esterno / ciclamento
- Intercom
- Chiamata al piano
- Studio professionale (personalizzabile)
- Segreteria videocitofonica
- Master / Slave
- Serratura sicura
- Connettività Wi-Fi
- Gestione notifiche
- Quick link - funzioni preferite / più utilizzate
- Comando preferiti
- 15 suonerie selezionabili

FUNZIONI DISPONIBILI DA APP HOME + SECURITY

- Risposta a chiamata videocitofonica
- Attivazione elettroserratura
- Attivazione posto esterno / ciclamento
- Attivazione luci scale
- Attivazione e monitoraggio telecamere intelligenti Netatmo
- Gestione dei dispositivi offerta Security Netatmo (sensore fumi, sirena antifurto, sensori apertura...)
- Segreteria videocitofonica
- Chiamata intercom da smartphone a videocitofono
- Cronologia eventi

SISTEMA 2 FILI

Catalogo

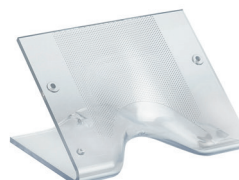
Classe 300X



344742



344743



344632



346020

Articolo **Videocitofono Classe 300X finitura Light**

344742

Videocitofono connesso 2 fili / Wi-Fi vivavoce in finitura Light con display LCD touch screen orizzontale da 7", risoluzione 1024 x 600 pixel. Dotato di due tasti fisici per risposta/chiusura chiamata/attivazione del posto esterno e attivazione elettro serratura. Le restanti funzioni videocitofoniche es. attivazione del posto esterno / ciclamento telecamere, attivazione serrature aggiuntive, segreteria videocitofonica, comando luci scale, intercom ecc. vengono gestite tramite menù specifici e display touch. Dotato di cancellatore eco digitale per una migliore qualità audio. Segnalazioni visive a LED per: stato connessione alla rete Wi-Fi, info / notifiche ed esclusione chiamata. Tramite il display touch è possibile accedere alla lista notifiche e ai comandi preferiti di videocitofonia. Funzioni "Studio Professionale" e "Non disturbare" evolute: personalizzabili e schedulabili per giorno / ora. Possibilità di comunicazione vocale con centralino di portineria – se presente nell'impianto – su specifica chiamata. Il dispositivo deve essere configurato tramite inserimento fisico dei configuratori oppure da menù e display touch usufruendo di una maggiore possibilità di personalizzazione di funzioni e testi associati. Grazie alla connessione Wi-Fi 6 è possibile connettere il videocitofono a router con banda 5 GHz o 2.4 GHz per usufruire delle funzioni disponibili sull'app H+S. Le funzioni disponibili sull'App Home + Security (disponibile per Android e iOS): ricezione chiamata, apertura serratura, visualizzazione della timeline eventi, attivazione del posto esterno / ciclamento telecamere e funzioni "Studio Professionale" e "Non disturbare" evolute. Tramite l'App Home + Security è possibile gestire anche i prodotti dell'offerta sicurezza di Netatmo. Quindici differenti toni di suoneria selezionabili. Installazione da parete tramite staffa fornita a corredo e da tavolo (con supporto accessorio 344632) da acquistare separatamente. Realizzato con più del 25% di materiale plastico riciclato chimicamente. Disegnato, progettato e prodotto in Italia.

Articolo **Videocitofono Classe 300X finitura Dark**

344743

Come videocitofono 344742 ma in finitura Dark. Realizzato con più dell'80% di materiale plastico riciclato meccanicamente.

Supporto da tavolo per Videocitofono

344632

Supporto accessorio per l'installazione da tavolo dei videocitofoni Classe 300X (344742 – 344743).

Alimentatore supplementare 2 DIN

346020

Alimentatore supplementare 2 DIN da utilizzare per alimentare localmente i videocitofoni Classe 300X tramite morsetti (1 – 2).



Catalogo

Kit Linea 3000 - Classe 300X



363942



363943

Articolo **Kit Linea 3000 Black con Badge RFID Classe 300X Finitura Light**

363942 Kit vivavoce monofamiliare con videocitofono connesso vivavoce Classe 300X (finitura Light) e pulsantiera Linea 3000 (finitura nera).

Videocitofono connesso 2 fili / Wi-Fi vivavoce in finitura Light con display LCD touch screen orizzontale da 7", risoluzione 1024 x 600 pixel.

Dotato di cancellatore eco digitale per una migliore qualità audio. Grazie alla connettività Wi-Fi 6 è possibile connettere il videocitofono a router con banda 5 GHz o 2.4 GHz per sfruttare le funzioni disponibili sull'App Home + Security (disponibile per Android e iOS): ricezione chiamata, apertura serratura, visualizzazione della timeline eventi, attivazione del posto esterno / ciclamento telecamere e funzioni "Studio Professionale" e "Non disturbare" evolute. Tramite l'App Home + Security è possibile gestire anche i prodotti dell'offerta sicurezza di Netatmo.

Questo consente di creare in modo semplice e veloce un sistema di sicurezza Smart. Pulsantiera Linea 3000 con frontale in zama finitura nera e lettore di prossimità con un kit di badge RFID colorati e due clear disc per apertura serratura. Installabile da parete o da incasso con gli specifici accessori: (350020) scatola da incasso e (343063) accessorio da incasso - da acquistare separatamente. Può essere dotato di tetto antipioggia (343053) - da acquistare separatamente. La pulsantiera ha un grado di protezione IP54 - grado di robustezza IK10.

Articolo **Kit Linea 3000 Black con Badge RFID Classe 300X Finitura Dark**

363943 Kit vivavoce monofamiliare con videocitofono connesso vivavoce Classe 300X (finitura Dark) e pulsantiera Linea 3000 (finitura nera).

Videocitofono connesso 2 fili / Wi-Fi vivavoce in finitura Dark con display LCD touch screen orizzontale da 7", risoluzione 1024 x 600 pixel.

Dotato di cancellatore eco digitale per una migliore qualità audio. Grazie alla connettività Wi-Fi 6 è possibile connettere il videocitofono a router con banda 5 GHz o 2.4 GHz per sfruttare le funzioni disponibili sull'App Home + Security (disponibile per Android e iOS): ricezione chiamata, apertura serratura, visualizzazione della timeline eventi, attivazione del posto esterno / ciclamento telecamere e funzioni "Studio Professionale" e "Non disturbare" evolute. Tramite l'App Home + Security è possibile gestire anche i prodotti dell'offerta sicurezza di Netatmo.

Questo consente di creare in modo semplice e veloce un sistema di sicurezza Smart. Pulsantiera Linea 3000 con frontale in zama finitura nera e lettore di prossimità con un kit di badge RFID colorati e due clear disc per apertura serratura. Installabile da parete o da incasso con gli specifici accessori: (350020) scatola da incasso e (343063) accessorio da incasso - da acquistare separatamente. Può essere dotato di tetto antipioggia (343053) - da acquistare separatamente. La pulsantiera ha un grado di protezione IP54 - grado di robustezza IK10.

Articolo **Composizione del Kit** **Q.tà**

343093	Pulsantiera Linea 3000 finitura Zama Black	1
344742	Videocitofono Classe 300X finitura Light	1
346050	Alimentatore 6 DIN	1
346250	Accessorio relè serratura	1
346260	Set badge apri-porta colorati	1
	Set Clear discs apri-porta	1

Articolo **Composizione del Kit** **Q.tà**

343093	Pulsantiera Linea 3000 finitura Zama Black	1
344743	Videocitofono Classe 300X finitura Dark	1
346050	Alimentatore 6 DIN	1
346250	Accessorio relè serratura	1
346260	Set badge apri-porta colorati	1
	Set Clear discs apri-porta	1

SISTEMA 2 FILI

Classe 300EOS - Catalogo

videocitofoni



344842



H + S



344884



H + S



344844



346020

Articolo **Videocitofono connesso Classe 300EOS**

344842 videocitofono connesso 2 fili / Wi-Fi vivavoce in finitura bianca con assistente vocale Amazon Alexa integrato, display LCD touch screen verticale da 5" e segreteria videocitofonica. Dispone di Server SCS integrato per la gestione degli impianti filari MyHOME. Può essere utilizzato alternativamente al Server SCS DIN articolo MhServer 1. È dotato di tasto fisico per attivazione elettroserratura e di tasti capacitivi per il comando delle principali funzioni videocitofoniche: comunicazione vivavoce, attivazione del posto esterno / ciclamento telecamere e tasto preferiti (configurabile per attivare le azioni rapide che l'utente utilizza più frequentemente – es. serrature aggiuntive, comando luci scale, intercom). Sono presenti LED di segnalazione per: stato connessione alla rete Wi-Fi, info / notifiche ed esclusione chiamata. È possibile interagire con l'assistente vocale Alexa integrato tramite tasti capacitivi dedicati o con la voce per attivare funzioni di videocitofonia, Smart Home, routines, reminders etc. Tramite il display touch è possibile accedere alla lista notifiche, ai comandi preferiti di videocitofonia, sicurezza e Smart Home (se presenti). Possibilità di comunicazione vocale con centralino di portineria – se presente nell'impianto – su specifica chiamata. Il dispositivo deve essere configurato tramite inserimento fisico dei configuratori oppure da menù usufruendo di una maggiore possibilità di personalizzazione di funzioni e testi associati. Grazie alla connessione Wi-Fi è possibile associare il videocitofono all'App Home + Security (disponibile per Android e iOS). L'App consente di utilizzare le principali funzioni del videocitofono (ricezione chiamata, apertura serratura, visualizzazione della timeline eventi e attivazione del posto esterno / ciclamento telecamere. Tramite l'App Home + Security è possibile gestire anche i prodotti dell'offerta sicurezza di Netatmo. Questo consente di creare in modosemplice e veloce un sistema di sicurezza Smart. Installazione da parete con staffa inclusa. Possibilità di connessione Wi-Fi o tramite cavo ethernet RJ45 utilizzando l'accessorio dedicato 344844.

344884 videocitofono connesso come 344842 ma in finitura nera.

Articolo **Accessorio Ethernet**

344844 cavo accessorio per la connessione cablata del videocitofono Classe 300EOS with Netatmo tramite cavo Ethernet RJ45. Da acquistare separatamente.

Articolo **Alimentatore supplementare 2 DIN**

346020 alimentatore supplementare 2 DIN da utilizzare per alimentare localmente il videocitofono connesso CLASSE 300EOS with Netatmo (344842 – 344884) dove richiesto.



Classe 300EOS

Caratteristiche e funzioni



344842 - 344884

Caratteristiche principali

✓	Display LCD verticale a colori touch screen da 5 pollici
✓	Comunicazione vivavoce
✓	Finitura bianca
✓	Installazione da parete con staffa in dotazione

Funzioni disponibili da videocitofono

✓	Attivazione elettroserratura
✓	Attivazione luci scale
✓	Attivazione posto esterno / ciclamento
✓	Intercom
✓	Chiamata al piano
✓	Studio professionale
✓	Segreteria videocitofonica
✓	Master / Slave
✓	Serratura sicura
✓	Connettività Wi-Fi
✓	Assistente vocale Alexa integrato
✓	Gestione notifiche
✓	Quick link - funzioni preferite / più utilizzate
✓	Comando preferiti
✓	6 suonerie selezionabili



Funzioni disponibili da App HOME + SECURITY

✓	Risposta a chiamata videocitofonica
✓	Attivazione elettroserratura
✓	Attivazione posto esterno / ciclamento
✓	Attivazione luci scale
✓	Attivazione e monitoraggio telecamere intelligenti Netatmo
✓	Gestione dei dispositivi offerta Security Netatmo (sensore fumi, sirena antifurto, sensori apertura...)
✓	Segreteria videocitofonica
✓	Chiamata intercom da smartphone a videocitofono
✓	Cronologia eventi

Classe 100

Vista frontale

COMANDI TOUCH SENSITIVE



Attivazione serratura



Attivazione posto esterno / ciclamento telecamere



Attivazione luci scale



Comandi personalizzabili per attivazione funzioni accessorie (es. intercom, attivazione serrature aggiuntive, attivazioni varie)

COMANDO FISICO

Apertura comunicazione viva voce

Guida tattile

SEGNALAZIONI LED



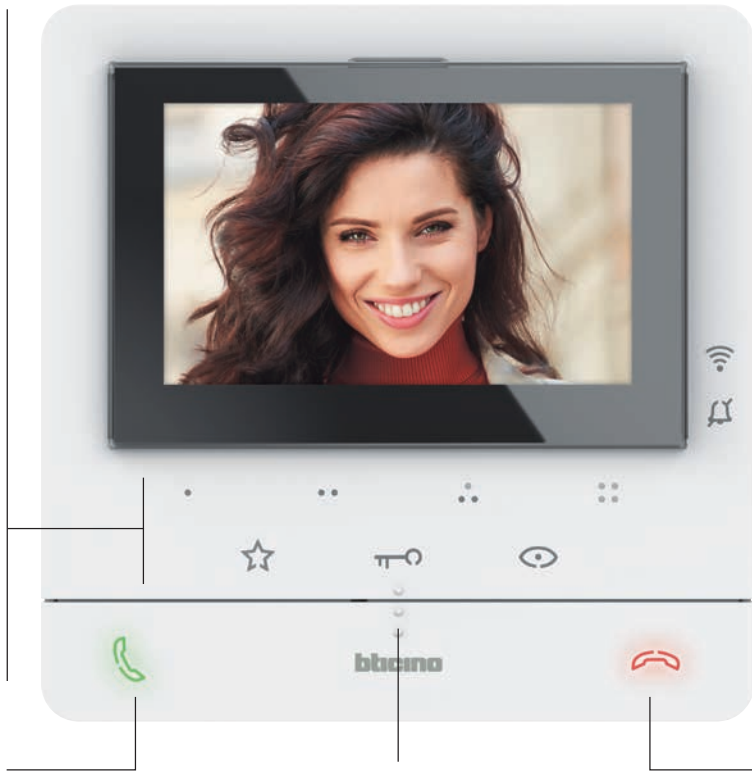
Connessione Wi-Fi



Esclusione suoneria

COMANDO FISICO

Chiusura comunicazione viva voce



Vista retro

Connettori estraibili con morsetti a vite per collegamenti

Joystick per accesso e navigazione dei menù regolazioni e programmazioni

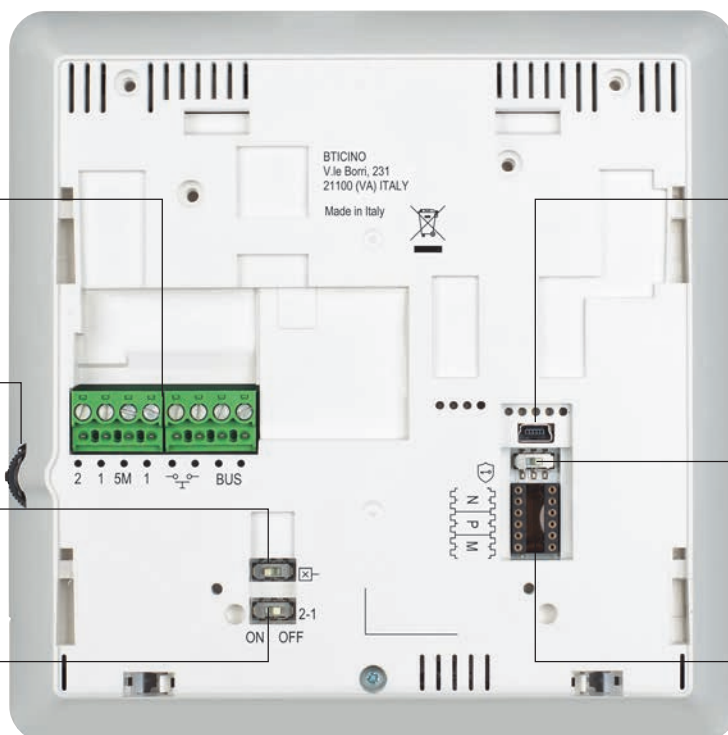
Microinterruttore ON/OFF terminazione tratta

Microinterruttore ON/OFF abilitazione alimentazione supplementare

PresMini-USB per aggiornamento firmware

Microinterruttore ON/OFF abilitazione funzione Serratura Sicura

Sede dei configuratori



Classe 100

Caratteristiche e funzioni

CLASSE 100 X16E	CLASSE 100 V16E	CLASSE 100 V16B	CLASSE 100 V16M	CLASSE 100 A16E	CLASSE 100 A16M
					
344682	344672	344652	344625	344282	344292

Caratteristiche

Display LCD a colori	5"	5"	5"	4,3"		
Vivavoce	●	●	●		●	
Finitura	bianco	bianco	bianco	bianco	bianco	bianco
Disponibile in KIT	364614	364612	364613 - 364622		364232	364231
Installazione	parete / tavolo	parete / tavolo	parete / tavolo	parete	parete / tavolo	parete / tavolo

Funzioni disponibili da citofono / videocitofono

Attivazione serratura	●	●	●	●	●	●
Attivazione luci scale	●	●	●	●	●	●
Attivazione PE / Ciclamento	●	●	●	●	●	●
Intercom (1)	●	●	●		●	●
Teleloop (2)	●	●				
Chiamata al piano	●	●	●		●	●
4 tasti configurabili	●	●			●	●
N° Suonerie selezionabili	20	20	20	16	20	20
Studio professionale	●	●			●	●
Connettività Wi-Fi	●					

Funzioni disponibili da app HOME + SECURITY (solo art. 344682)

✓	Risposta a chiamata videocitofonica
✓	Attivazione elettroserratura
✓	Attivazione posto esterno / ciclamento
✓	Attivazione luci scale
✓	Attivazione e monitoraggio telecamere intelligenti Netatmo
✓	Gestione dei dispositivi offerta Security Netatmo (sensore fumi, sirena antifurto, sensori apertura...)
✓	Chiamata intercom da smartphone a videocitofono
✓	Cronologia eventi

1) Comunicazione audio di max. 3 minuti tra videocitofoni dello stesso appartamento/di appartamenti diversi

2) Utilizzo da parte dei portatori di protesi acustiche dotate di selettore T

SISTEMA 2 FILI

Classe 100 - Catalogo

videocitofoni



344682



App H+S



344672



344652



344625

Articolo **Videocitofono connesso Classe 100X16E**

344682 Videocitofono connesso Classe 100X16E with Netatmo. Tecnologia 2 fili / Wifi vivavoce con teleloop e display LCD a colori da 5". Dispone di 2 tasti fisici per il comando delle principali funzioni videocitofoniche – risposta e chiusura della chiamata – è dotato di 3 tasti a sfioramento per il comando delle principali funzioni – attivazione della elettroserratura, comando luci scale e attivazione del posto esterno/ciclamento – più ulteriori 4 tasti a sfioramento configurabili che assumono differenti funzionalità – es. intercom, attivazione elettroserratura aggiuntiva, attivazioni generiche. Il dispositivo è dotato di una levetta laterale per la regolazione di: colore, luminosità e contrasto display, volume fonica, volume tono di chiamata e configurazione Wifi. Sono presenti LED di segnalazione per esclusione chiamata e Wifi. Inoltre grazie alla connessione Wifi è possibile associare il videocitofono all'App Home + Security (disponibile per Android e iOS). Dall'App sarà possibile gestire le principali funzioni del videocitofono (ricezione chiamata, attivazione elettroserrature, attivazione del posto esterno/ciclamento, aggiornamento Firmware e attivazioni aggiuntive). Tramite l'App Home + Security è possibile gestire anche i prodotti dell'offerta sicurezza di Netatmo (telecamere da esterno e da interno, sensori porte e finestre, sirena interna e rilevatore di fumo). Questo consente di creare in modo semplice e veloce un sistema di sicurezza Smart. Installazione fuori muro con apposita staffa (fornita a corredo) o da tavolo tramite supporti accessori (2 x 344692) – da acquistare separatamente. Il dispositivo, dotato anche di funzione studio professionale, deve essere configurato.

Videocitofono Classe 100V16M

344625 Videocitofono 2 FILI con cornetta e display LCD a colori da 4,3", adatto per installazione a parete (staffa di fissaggio inclusa). Il dispositivo è dotato di tre tasti touch che permettono: l'attivazione della elettro serratura, l'autoaccensione / ciclamento della telecamera posto esterno e la personalizzazione di una funzione ausiliaria – ad esempio l'attivazione di una seconda elettro serratura o di una telecamera aggiuntiva. Regolazioni laterali facilmente accessibili e indipendenti per: volume della chiamata / esclusione della suoneria (con LED di notifica) e regolazione di colore, luminosità e contrasto del display. La cornetta è dotata di magneti per un facile e sicuro posizionamento.

Articolo **Videocitofono Classe 100V16E**

344672 Videocitofono 2 FILI vivavoce, con teleloop e display LCD a colori da 5". Dispone di 2 tasti fisici per il comando delle principali funzioni videocitofoniche – risposta e chiusura della chiamata – è dotato di 3 tasti a sfioramento per il comando delle principali funzioni – apertura della serratura, comando luci scale e attivazione del posto esterno/ ciclamento – più ulteriori 4 tasti a sfioramento configurabili che assumono differenti funzionalità – es. intercom, attivazione serratura aggiuntiva, attivazioni generiche. Il videocitofono è dotato di una levetta laterale per la regolazione di: colore, luminosità e contrasto display, volume fonica e volume tono di chiamata. È presente un LED di segnalazione per l'esclusione chiamata. L'installazione può essere fatta fuori muro con apposita staffa (fornita a corredo) o tramite supporti da tavolo accessori (2 x 344692) – da acquistare separatamente. Il dispositivo, dotato anche di funzione studio professionale, deve essere configurato.

Videocitofono Classe 100V16B

344652 Videocitofono 2 FILI vivavoce, con display LCD da 5" a colori. Il dispositivo dispone di 2 tasti fisici per il comando delle principali funzioni videocitofoniche – risposta e chiusura della chiamata – e di 3 tasti a sfioramento che consentono l'apertura della serratura, l'attivazione del posto esterno/ ciclamento e la personalizzazione di un'azione rapida che l'utente utilizza più frequentemente – es. comando luci scale, intercom, attivazione serratura aggiuntiva e attivazioni generiche. Il dispositivo è dotato di una levetta laterale per la regolazione di: colore, luminosità e contrasto display, volume fonica e volume tono di chiamata. E' presente un LED di segnalazione per l'esclusione chiamata. L'installazione può essere fatta fuori muro con apposita staffa (fornita a corredo) o tramite supporti da tavolo accessori (2 x 344692) – da acquistare separatamente. Il dispositivo deve essere configurato.

Classe 100 - Catalogo

citofoni e accessori



344282



344292



344692



336803



336982



346020

Articolo **Citofono vivavoce Classe 100A16E**

344282 Citofono 2 FILI vivavoce per installazione da parete o da tavolo.
 Dispone di 2 tasti fisici per il comando delle principali funzioni – risposta e chiusura della chiamata – e di 3 tasti a sfioramento per il comando delle principali funzioni – apertura della serratura, comando luci scale e attivazione del posto esterno/ ciclamento più 4 ulteriori tasti a sfioramento configurabili che assumono differenti funzionalità – es. intercom, attivazione serratura aggiuntiva, attivazioni generiche. Il dispositivo è dotato di una levetta laterale per la regolazione volume fonica e tono di chiamata LED di segnalazione per l'esclusione chiamata.
 L'installazione può essere fatta fuori muro con apposita staffa (fornita a corredo) o tramite supporto da tavolo accessorio (1 x 344692) – da acquistare separatamente. Il dispositivo, dotato anche di funzione studio professionale, deve essere configurato.

Articolo **Citofono con cornetta Classe 100A16M**

344292 Citofono 2 FILI con cornetta per installazione da parete o da tavolo. È dotato di 3 tasti a sfioramento per il comando delle principali funzioni – apertura della serratura, comando luci scale e attivazione del posto esterno/ciclamento – più 4 ulteriori tasti a sfioramento configurabili che assumono differenti funzionalità – es. intercom, attivazione serratura aggiuntiva, attivazioni generiche. Regolazione volume suoneria (con esclusione chiamata) tramite apposito selettore. L'installazione può essere fatta fuori muro con apposita staffa (fornita a corredo) o tramite supporto da tavolo accessorio (1 x 344692) – da acquistare separatamente. Il dispositivo, dotato anche di funzione studio professionale, deve essere configurato.

Articolo **Accessori - supporto da tavolo - cavo - prese**

344692 supporto da tavolo accessorio per citofoni e videocitofoni CLASSE 100.
 336803 cavo 8 vie con connettore per collegamento su supporto da tavolo.
 336982 presa 8 poli serie Livinglight bianca per il collegamento del cavo 336803 nell'installazione su supporto da tavolo.
 La presa è disponibile anche nelle seguenti finiture:
 - LIVINGLIGHT (336982 - 336983 - 336984);
 - AXOLUTE (349414 - 349415 - 349418);
 - MATIX (336985).

Articolo **Alimentatore supplementare 2 DIN**

346020 Alimentatore supplementare 2 DIN da utilizzare per alimentare localmente i videocitofoni connessi CLASSE 100x16E (344682) in impianti plurifamiliari con numero di appartamenti superiore a 22.

SISTEMA 2 FILI

Altri posti interni - Catalogo

centralino di portineria 2 FILI

SPRINT L2



346310



346300



344232



SP122

Articolo

Centralino di portineria ed accessori

346310

centralino di portineria per impianti audio e video 2 FILI. Consente l'accesso a vari servizi (funzioni videocitofoniche, gestione serrature /luci scale e monitoraggio allarmi di appartamento) direttamente da tastiera o attraverso l'intuitivo menù ad icone. Il centralino viene fornito con supporto da tavolo integrato ed è inoltre caratterizzato da un display LCD a colori da 7", cornetta e vivavoce, tasti dedicati per le funzioni principali e tasti configurabili. La programmazione può essere eseguita direttamente dal dispositivo o tramite PC con software TiSwitchBoardDevice (fornito a corredo). Il dispositivo è in grado di gestire la fonica, dei PE di montante (cioè cablati a valle dell'interfaccia 346851); non è invece in grado di gestire i PE di appartamento (cioè cablati a valle dell'interfaccia 346850). È consigliato l'utilizzo dell'alimentazione supplementare. È possibile collegare fino ad un massimo di 16 centralini di portineria (configurati da 0 a 15).

336982

presa 8 vie in finitura LIVINGLIGHT bianca da utilizzare per l'installazione da tavolo del centralino di portineria 346310

336803

cavo (8 vie - sfrangiato) da utilizzare per l'installazione da tavolo del centralino di portineria 346310

Cornetta ricambio per centralino di portineria

SP122

Cornetta più cordone di ricambio per centralino di portineria 2 Fili da tavolo 346310.

Software SOFTSWITCHBOARD

346300

centralino di portineria software per la gestione delle chiamate citofoniche e videocitofoniche in impianti misti 2 FILI/IP con interfaccia 346891. Il software (per sistema operativo Windows) può essere installato su qualsiasi PC fisso o mobile e permette di ricevere, gestire e trasferire chiamate da posto esterno e da posto interno. Implementa il videocontrollo domestico con visione ciclica delle telecamere, le funzioni giorno e notte e la possibilità di visualizzare gli allarmi presenti nei vari appartamenti.
- Sistemi operativi supportati:
Microsoft Windows XP Service Pack 2, Windows Vista e Windows 7.
- Software necessario:
NET Framework 3.5 o superiore.

Articolo

Citofono SPRINT L2

344232

citofono 2 FILI NON accessoriabile installabile da parete. È dotato di pulsante apertura serratura e di pulsante configurabile per funzioni ausiliarie (accensione luci scale, attivazione posto esterno, chiamata al centralino di portineria). Dispone di morsetti per il collegamento di un pulsante esterno per chiamata al piano. Se installato in impianti video o misti audio/video come ultimo apparecchio di montante o di tratta d'appartamento, deve essere corredato di terminazione di linea 3499 collegata in ENTRA - ESCI sul citofono stesso. Il volume della suoneria è regolabile su tre livelli tramite apposito selettore.

Accessori d'impianto - Catalogo

dispositivi accessori DIN



346050 SELV

346030 SELV

346040 SELV

346020 SELV

F441M

F441

346850

346851

Articolo **Alimentatori**

- 346050** alimentatore per impianti audio e video 2 FILI in custodia modulare 6 DIN. Alimentazione 110 - 240 Va.c. @ 50 - 60 Hz. Fornisce in uscita due alimentazioni in bassissima tensione di sicurezza (una sui 3 morsetti BUS TK, BUS PI ed SCS, una sul morsetto 1 - 2); da usare alternativamente e NON contemporaneamente. L'adattatore video è integrato nel dispositivo (l'articolo 346830 non deve quindi essere usato), è pertanto possibile evitare l'utilizzo del Nodo A/V (F441) o della Matrice Multicanale (F441M) se dai morsetti BUS PI e BUS TK non si superano complessivamente tre derivazioni (MAX 2 montanti PI + 1 TK oppure 1 montante PI + MAX 2 TK). Può essere utilizzato anche come alimentatore supplementare (uscita 1 - 2) per l'alimentazione locale dei posti interni o posti esterni predisposti (in questo caso non è possibile utilizzare nessun'altra uscita). L'apparecchio è protetto elettronicamente contro il sovraccarico ed il cortocircuito. È un dispositivo di sicurezza a doppio isolamento SELV. L'installazione deve essere effettuata conformemente alle regole normative vigenti. Il dispositivo NON deve essere configurato.
- 346040** alimentatore per impianti audio 2 FILI in custodia modulare 6 DIN. Alimentazione 110 - 240 Va.c. @ 50 - 60 Hz. Fornisce in uscita una bassa tensione nominale di 26 Vd.c. ed una corrente nominale massima di 600 mA ed è protetto sul lato PRI (con fusibile) contro sovraccarico e cortocircuito. È un dispositivo di sicurezza a doppio isolamento SELV.
- 346030** minialimentatore con adattatore video integrato per la realizzazione di piccoli impianti video 2 FILI (intercom). Custodia modulare 2 DIN. Alimentazione 230 Va.c. @ 50-60 Hz. Fornisce in uscita una bassa tensione continua a 27 Vd.c. con una corrente max di 600 mA ed è protetto sul lato PRI (con fusibile) contro il cortocircuito ed il sovraccarico. È un dispositivo di sicurezza a doppio isolamento SELV.
- 346020** alimentatore supplementare da utilizzare per alimentare localmente i posti esterni ed i posti interni predisposti. Custodia modulare 2 DIN. Alimentazione 230 Va.c. @ 50-60 Hz. Fornisce in uscita una bassa tensione continua a 27 Vd.c. con una corrente max di 600 mA ed è protetto sul lato PRI (con fusibile) contro il cortocircuito ed il sovraccarico. È un dispositivo di sicurezza a doppio isolamento SELV.

Articolo **Miscelatori video**

- F441** nodo audio video in custodia modulare 6 DIN predisposto con 4 morsetti di ingresso e 4 morsetti di uscita. Permette di collegare fino a 4 dispositivi sorgente (posti esterni o telecamere) in ingresso e fino a 4 montanti video 2 FILI in uscita. Il dispositivo deve essere abbinato all'alimentatore di impianto. Deve essere utilizzato in alternativa all'adattatore audio video 346830
- F441M** matrice multicanale in custodia modulare 10 DIN. Predisposta per il collegamento di posti esterni videocitofonici, telecamere e sorgenti della diffusione sonora in ingresso e posti interni ed amplificatori in uscita. Quattro ingressi sono dedicati a posti esterni/telecamere e 4 alle sorgenti della diffusione sonora. Permette di realizzare impianti di diffusione sonora multicanale. Il dispositivo deve essere abbinato all'alimentatore di impianto. Negli impianti sostituisce l'adattatore video 346830 e nodo audio video F441

Interfacce di impianto

- 346850** interfaccia di appartamento in custodia modulare 4 DIN. Consente di interfacciare ad un montante 2 FILI un impianto videocitofonico dedicato di appartamento con videocontrollo locale, diffusione sonora e controllo delle applicazioni MyHOME. Il dispositivo deve essere configurato attraverso l'inserimento fisico dei configuratori
- 346851** interfaccia di espansione impianto in custodia modulare 4 DIN. Consente di raddoppiare la lunghezza della tratta posto esterno - posto interno, di creare montanti a fonica indipendente e di espandere le prestazioni dell'impianto di appartamento. Il dispositivo deve essere configurato attraverso l'inserimento fisico dei configuratori

SISTEMA 2 FILI

Accessori d'impianto - Catalogo

dispositivi accessori DIN e Basic



346891



346260



346210



346841



347400



346870



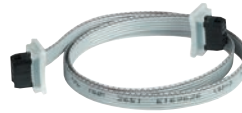
346993



346250



3499



354000

Articolo	Interfacce con altri sistemi BTicino
346891	interfaccia 2 FILI - IP in custodia modulare 10 DIN. Consente di realizzare impianti misti 2 FILI/IP molto estesi e con un elevato numero di dispositivi, grazie alla creazione di una dorsale IP con montanti 2 FILI. Il dispositivo deve essere configurato attraverso l'inserimento fisico dei configuratori o tramite software specifico
346150	interfaccia 8/2 FILI in custodia modulare 6 DIN. Consente di realizzare impianti videocitofonici misti (dorsale digitale 8 FILI/montanti 2 FILI). Il dispositivo deve essere configurato attraverso l'inserimento fisico dei configuratori
349410	interfaccia analogico/2 FILI in custodia modulare 4 DIN. Consente di interfacciare ad un montante analogico, digitale 8 FILI, TERSYSTEM audio e VIDEOPORTER 2000, un impianto videocitofonico 2 FILI dedicato di appartamento completo di telecamere e di controllo delle applicazioni MyHOME

Attuatori DIN

346210	attuatore relè in custodia modulare 2 DIN. Consente di accendere luci, aprire cancelli ripetere la chiamata su suonerie tipo badenia (MOD=SLA) oppure comandare altri dispositivi dai videocitofoni. Il dispositivo deve essere configurato attraverso l'inserimento fisico dei configuratori
346230	attuatore relè serratura in custodia modulare 2 DIN. Consente l'alimentazione e l'attivazione di una elettroserratura. Il dispositivo deve essere configurato attraverso l'inserimento fisico dei configuratori
346260	attuatore relè serratura temporizzato in custodia modulare 4 DIN. Consente di accendere luci, aprire cancelli o di gestire serrature elettromagnetiche, apertura porta temporizzata e stato serratura (con contatto NC). Il dispositivo deve essere configurato attraverso l'inserimento fisico dei configuratori

Articolo	Interfacce con altri sistemi BTicino
346841	derivatore di piano con 4 uscite. Consente di realizzare impianti videocitofonici 2 FILI con distribuzione del cablaggio a stella. Il dispositivo adatta automaticamente il segnale video. Le ridotte dimensioni consentono una collocazione anche all'interno della scatola da incasso
346833	interfaccia di chiamata al piano. Tramite collegamento di un pulsante tradizionale, consente di effettuare: chiamata al piano generale, chiamata al piano indirizzata, accensione luci scale ed apertura serratura (necessita attuatore specifico) ed associare l'immagine video alla chiamata al piano. Il dispositivo deve essere, configurato attraverso l'inserimento fisico dei configuratori
347400	interfaccia di conversione segnale da coassiale a BUS 2 FILI. Consente di collegare al BUS del sistema videocitofonico 2 FILI una telecamera con uscita video coassiale alimentata a 12 Vd.c. con assorbimento max. di 150 mA ed uscita video 1 Vpp (75 Ω). Il dispositivo deve essere configurato attraverso l'inserimento fisico dei configuratori

Accessori di cablaggio

346870	amplificatore video 2 FILI. In impianti video cablati con cavi non twistati, dove la distanza tra il posto esterno ed il posto interno supera i 50 metri, consente di aumentare la distanza tra posto esterno e posto interno fino a 100 metri
346250	modulo relè per apertura cancello da abbinare alle pulsantiere LINEA 2000, LINEA 3000 e SFERA. Consente l'apertura di serrature (NON gestite da BUS) tramite il posto esterno
3499	terminatore di linea. Da utilizzare per terminare la tratta di montante o di appartamento se l'ultimo dispositivo installato è sprovvisto di microinterruttore di chiusura tratta
354000	cavo per connessione più moduli pulsanti SFERA NEW e SFERA ROBUR. Lunghezza 470 mm
346993	il modulo espansore tasti consente di collegare tasti di chiamata ai moduli fonici SFERA (articoli 351000; 351100; 351500). Ogni modulo può gestire fino a 8 tasti di chiamata. È possibile collegare più moduli espansore tasti (max 96 tasti di chiamata per posto esterno)

Accessori d'impianto - Catalogo

dispositivi accessori vari



346991



346994



336904
336905



3501/1



3501K



336910



3515

Articolo	Gruppo fonico universale e modulo espansione
346991	il gruppo fonico universale consente di installare il sistema audio 2 FILI in impianti nuovi o da ristrutturare, dove siano presenti o previste pulsantiere o di altri produttori (cassette postali, ottone sagomato, lamine monoblocco ecc.) che abbiano la predisposizione per un modulo fonico di tipo tradizionale (per esempio 2659N). Il gruppo fonico universale è dotato di base dei contatti per il collegamento di 8 tasti di chiamata; per realizzare impianti con un numero maggiore di tasti (fino ad un max. di 56 tasti) è necessario impiegare uno o più moduli espansione tasti (1 ogni 8 pulsanti)
346992	modulo espansione per collegare più di 8 tasti di chiamata all'articolo 346991 - max. 6 moduli (max. 56 chiamate) con alimentatore 346050. Max. 2 moduli (max. 24 chiamate) con alimentatore 346040
346994	gruppo fonico universale con relè integrato (per il controllo di una serratura elettrica), progettato per l'installazione del sistema audio 2 FILI sia in nuovi impianti che in impianti ristrutturati dove sono presenti o richieste pulsantiere «speciali» (come cassette postali, ottone decorato, unità in lamiera compatta, ecc.) preconfigurate per un modulo altoparlante tradizionale (ad esempio, 2659N). Il dispositivo include terminali per il collegamento fino a 4 pulsanti di chiamata e 1 pulsante locale per l'apertura della porta. Per sistemi con più di 4 pulsanti di chiamata, è necessario aggiungere l'articolo 346993, con 1 unità richiesta per ogni 8 pulsanti (fino a un massimo di 100 pulsanti). Il multi-cavo con 2 connettori fornito con l'articolo 346993 deve essere utilizzato per il collegamento. La sensibilità del microfono e il volume dell'altoparlante possono essere regolati tramite potenziometri dedicati. Il microfono dell'unità altoparlante può essere staccato e posizionato a una distanza fino a 15 cm dal dispositivo. Nei sistemi video, il dispositivo deve essere abbinato a telecamere con uscita coassiale utilizzando l'interfaccia 347400.

Cavo per impianti

336904	cavo specifico per applicazioni videocitofoniche 2 FILI a 2 conduttori twistati. Interrabile in tubazioni, conforme alla normativa (CEI 20-13 e CEI 20-14). Consente di raggiungere le migliori prestazioni negli impianti video (maggiore distanza tra PE e PI rispetto all'utilizzo degli altri cavi). Matassa da 200 metri
336905	cavo specifico per BUS/SCS non schermato, costituito da una guaina esterna bianca e 2 conduttori flessibili intrecciati tra loro di sezione 0,50 mmq, di colore marrone e marrone/bianco. Cavo a bassa tossicità privo di alogeni; ideale per applicazioni in ambienti dove è previsto maggior riguardo per la sicurezza in caso di incendi (halogen free). Isolamento 400 V. Rispondente alle norme: EN 50575 EN60811, EN50289, EN50290, EN60228, 50265-2- 1, EN50395, EN50396. Cavo non adatto ad essere interrato. Lunghezza matassa 200 m. Classe di reazione al fuoco secondo regolamento CPR: Ccas1b, d1, a1.

Articolo	Configuratori (confezione da 10 pezzi)
3501/0	configuratore 0
3501/1	configuratore 1
3501/2	configuratore 2
3501/3	configuratore 3
3501/4	configuratore 4
3501/5	configuratore 5
3501/6	configuratore 6
3501/7	configuratore 7
3501/8	configuratore 8
3501/9	configuratore 9
3501/JMP	configuratore JMP

Configuratori in trousses

3501K	trousse configuratori composta da: - 10 pezzi per ogni tipo di configuratore da 0 a 9 - 2 connettori estraibili blu ad 8 morsetti - 2 connettori estraibili verdi a 2 morsetti - 1 estrattore (3502) - 1 cacciavite plastico
-------	---

Suoneria supplementare

336910	suoneria supplementare in estetica neutra. Consente di ripetere la chiamata videocitofonica in più ambienti. Installazione da parete o in scatola tonda (con graffette di fissaggio)
--------	--

Morsetto BUS ricambio

3515	morsetto di ricambio per il collegamento BUS dei dispositivi predisposti
------	--



392050
392060

392051
392061



391950

391951

391952



391954

391956

Articolo **Telecamere da esterno Smart Original**

392050 Telecamera Original per esterno

La Telecamera di Sicurezza Intelligente per esterni offre un rilevamento avanzato di persone, animali e veicoli. È dotata di una robusta struttura monoblocco in alluminio con finitura bianca e realizzata con materiali ultra-resistenti in vetro e plastica, protetti dai raggi UV. Il sensore video da 5 MP e la risoluzione 2K consentono la codifica H.264, garantendo uno streaming e un'archiviazione efficienti. La telecamera assicura un rilevamento a lunga distanza fino a 20 metri, con un ampio angolo di visione di 130° e zoom digitale 16x per un'analisi dettagliata dei video. Un microfono integrato permette il monitoraggio audio in tempo reale, mentre il faretto LED da 12 W offre luminosità regolabile per una visibilità ottimale. La visione notturna a infrarossi assicura immagini nitide anche in condizioni di scarsa illuminazione fino a 15 metri. L'accesso alla telecamera è protetto tramite crittografia end-to-end grazie all'app Home + Security. Progettata specificamente per l'utilizzo all'aperto, il dispositivo è resistente alle intemperie e beneficia della protezione H2O per una maggiore durata. La connettività è garantita dal Wi-Fi dual-band, compatibile sia con le frequenze 2,4 GHz che 5 GHz.

392051 Come 392050 ma in finitura nera.

392060 Telecamera Original per esterno con PoE

La telecamera di sicurezza intelligente per esterni unisce tecnologia ad alte prestazioni e design raffinato, garantendo una sorveglianza affidabile in qualsiasi ambiente. Il corpo monoblocco in alluminio, con finitura bianca, assicura una durata eccezionale, mentre i componenti in vetro e plastica ultra-resistenti offrono una protezione robusta contro i raggi UV. Dotata di un sensore video da 5 MP e risoluzione 2K ($\approx 2560 \times 1440$), la telecamera fornisce immagini nitide e dettagliate. Il rilevamento a lunga distanza – fino a 20 m – consente di identificare con precisione persone, animali e veicoli, supportato da un campo visivo di 130° e zoom digitale 16x. Il microfono integrato permette il monitoraggio audio in tempo reale, mentre il faretto LED integrato (12 W) a intensità regolabile migliora la visibilità. La visione notturna a infrarossi si estende fino a 15 m, garantendo prestazioni affidabili anche al buio totale. L'accesso è crittografato e gestito in modo sicuro tramite l'app Home + Security. Progettata per uso esterno, la telecamera dispone di protezione impermeabile H2O e si collega tramite Power over Ethernet (PoE).

392061 Come 392060 ma in finitura nera.

Articolo **Telecamere da interno Smart Advance**

391950 Telecamera Advance per interno

Telecamera Advance per interni con riconoscimento facciale ottimizzato dall'intelligenza artificiale (AI). Otturatore intelligente per la privacy e riprese solo di estranei. Connessione Wi-Fi. Accesso alle immagini in diretta tramite smartphone e app Home + Security. Può essere combinata con la sirena interna art. NIS01-PRO per creare un sistema di allarme personalizzato. Compatibile con Alexa, Apple Homekit e Google Assistant. Corpo monoblocco regolabile in alluminio verniciato. Colore bianco.

391951 Come 391950 ma in finitura nera.

391952 Telecamera Advance per interno

Telecamera da interno 391950 + accessorio per installazione con scatola Batibox a 3 moduli con profondità di almeno 40 mm o scatole BTicino 503E e PB503N - colore bianco.

391953 Come 391952 ma in finitura nera.

391954 Adattatori PoE

Adattatore PoE per alimentare e collegare esclusivamente le telecamere da interno 391950/51 utilizzando un unico cavo per garantire una connessione cablata affidabile e stabile. Colore bianco.

391955 Come 391954 ma in finitura nera.

391956 Accessori di montaggio in scatole Batibox

Accessorio per l'installazione della telecamera da interno Advance su scatola Batibox a 2 moduli con profondità di almeno 40 mm. Compatibile anche con scatole BTicino 502E e PB502N - colore bianco.

391957 Come 391956 ma in finitura nera.



NIS-01-PRO



NSA-PRO-EU



NCO-PRO

Articolo **Sirena interna intelligente**

NIS-01-PRO Sirena interna intelligente con allarme da 110 dB, suoni preregistrati e sensore di vibrazione per il rilevamento di manomissione. Alimentazione a pile o con cavo (non incluso) tramite porta micro USB. Funziona solo con la videocamera interna intelligente e deve essere installata nella stessa stanza: connessione wireless con la videocamera interna intelligente tramite Bluetooth Low Energy (BLE). Dichiarazione di conformità e dichiarazioni FCC. Compatibilità open-source. Funzionamento tramite app Home + Security.

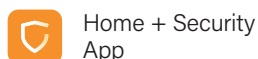
Articolo **Rilevatore di fumo intelligente**

NSA-PRO-EU Rilevatore di fumo intelligente con allarme da 85 dB, sensore fotoelettrico ad alte prestazioni, copertura media 50 m², notifiche sullo smartphone tramite l'app Home + Security.



Articolo **Rilevatore di monossido di carbonio intelligente**

NCO-PRO Rilevatore di monossido di carbonio intelligente per installazione a muro. Permette di monitorare gli apparecchi a combustione (caldaia, camino, stufa a legna, cucina a gas, etc.) misurando in tempo reale i livelli di monossido di carbonio. Quando rileva la presenza di monossido di carbonio, attiva il suo allarme da 85 decibel e manda una notifica in tempo reale sullo smartphone. È dotato di una batteria di 10 anni: la durata massima per tutti i rivelatori di monossido di carbonio. La funzione di Auto-Test controlla il corretto funzionamento. Se rileva un problema, invia una notifica allo smartphone. Affidabilità garantita dalle certificazioni CE (EN 50291) e NF. Dispositivo autonomo, nessun hub richiesto. Compatibile con Apple HomeKit. Funzionamento tramite l'app Home + Security. Requisiti: necessaria connessione internet wireless ad alta velocità. Hotspot pubblici non supportati. L'allarme intelligente per il monossido di carbonio rileverà il monossido di carbonio e suonerà anche se il Wi-Fi non è configurato. Tuttavia, è necessario il Wi-Fi per ricevere gli avvisi dello smartphone. Wi-Fi 802.11 b/g/n (2.4 GHz), Open/WEP/WPA/WPA2-Personal, Bluetooth Low Energy (BLE).

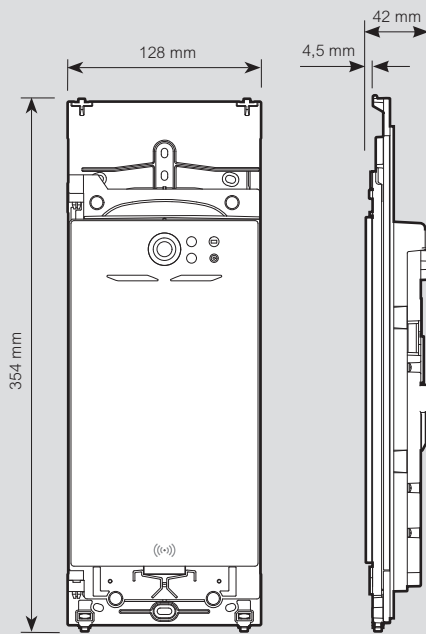


SISTEMA 2 FILI

Dati dimensionali

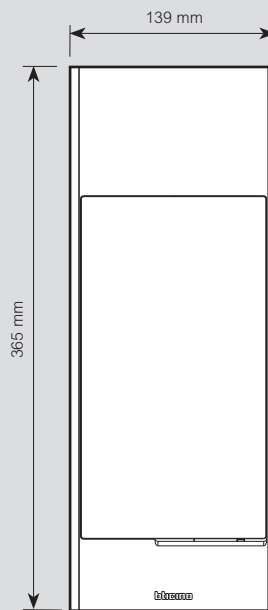
pulsantiera esterne LINEA 5000

Modulo display con telecamera

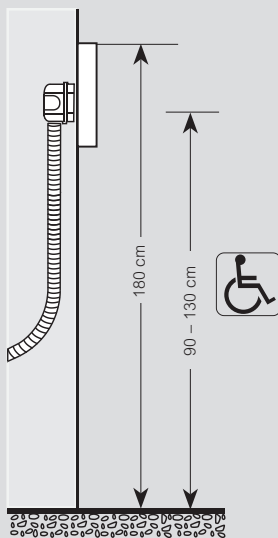


345000

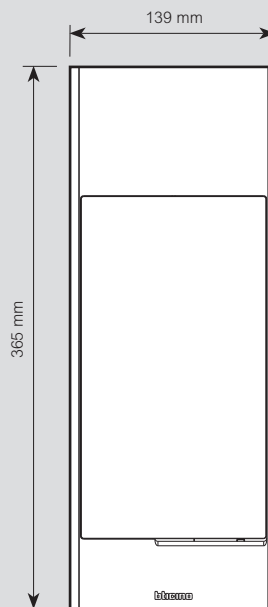
Cornici finitura 3 moduli STANDARD



345101 - 345102 - 345103 - 345104 - 345105



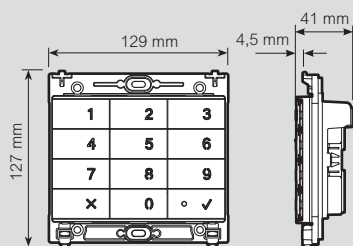
Cornici finitura 3 moduli PERSONALIZZABILI



V/345101 - V/345102 - V/345103 - V/345104 - V/345105

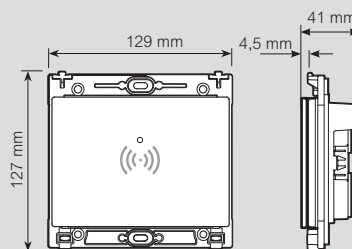
Dati dimensionali
pulsantiera esterne LINEA 5000

■ **Moduli tastiera aggiuntivi**



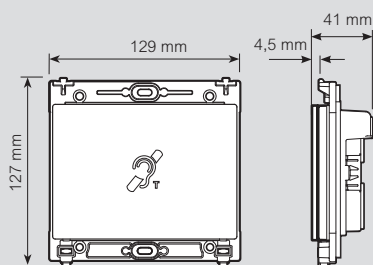
345500 - 345510

■ **Modulo RFID Smart Access aggiuntivo**



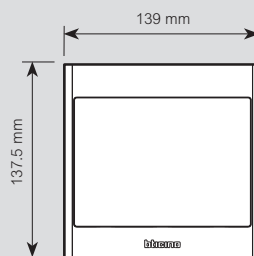
345520

■ **Modulo Teleloop aggiuntivo**

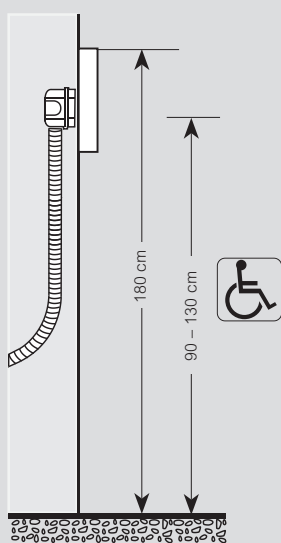


345530

■ **Cornici di finitura 1 modulo**



345201 - 345202 - 345203 - 345204 - 345205

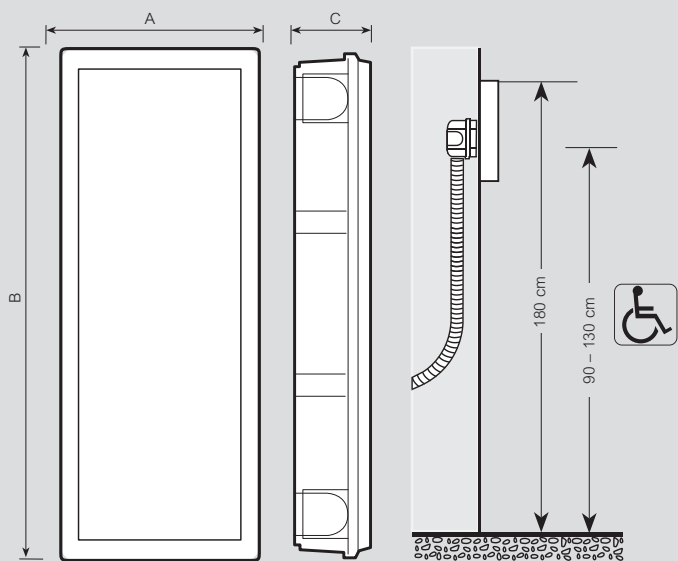


SISTEMA 2 FILI

Dati dimensionali

pulsantiera esterne LINEA 5000

Scatole da incasso 1 e 3 moduli

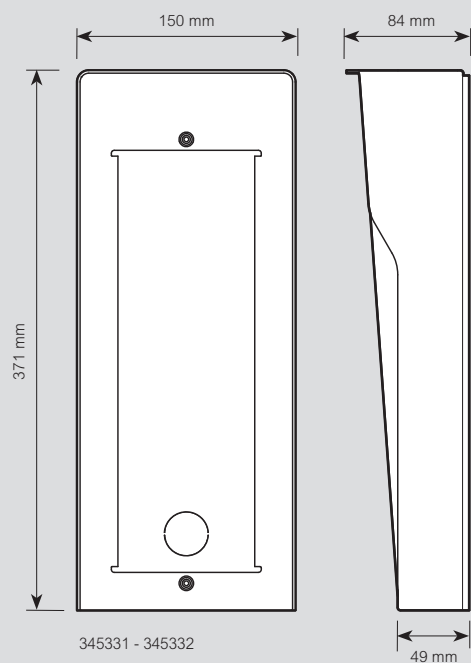


350010 - 350030

DIMENSIONI

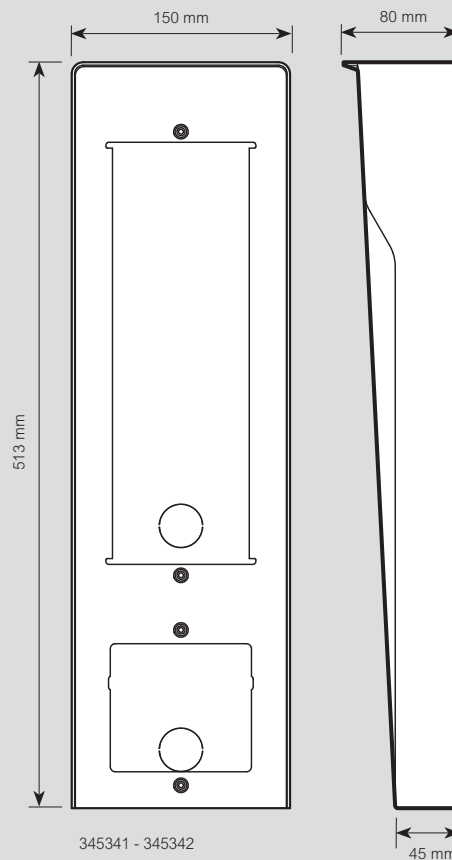
Articolo	A	B	C
350010	117	123	45
350030	117	306	45

Scatole da parete 3 moduli



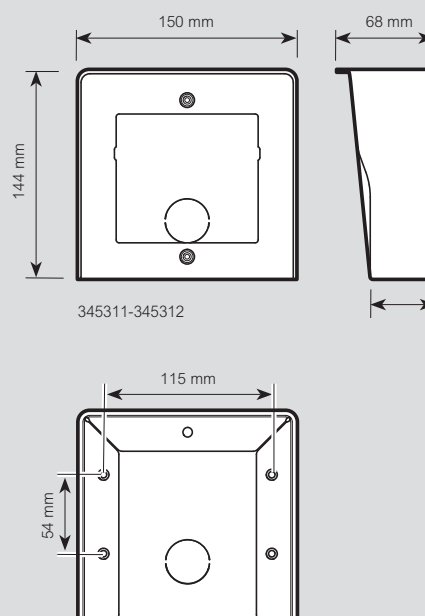
345331 - 345332

Scatole da parete 3 + 1 moduli



345341 - 345342

Scatole da parete 1 modulo

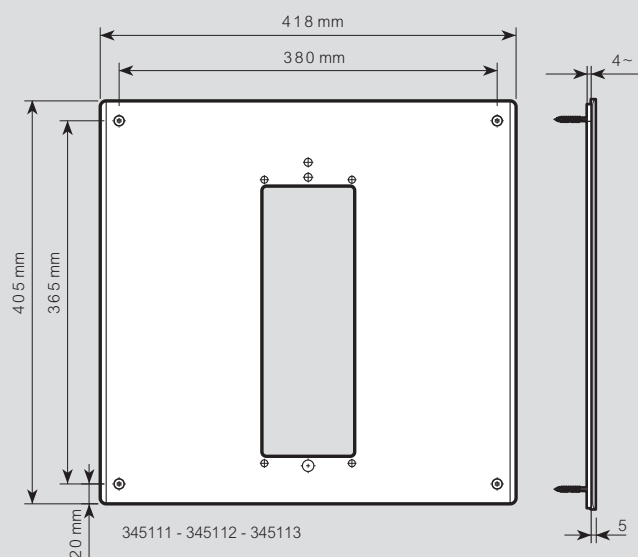


345311-345312

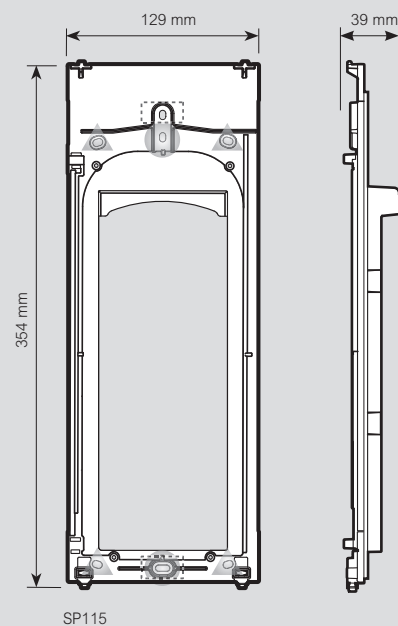
Dati dimensionali

pulsantiera esterne LINEA 5000

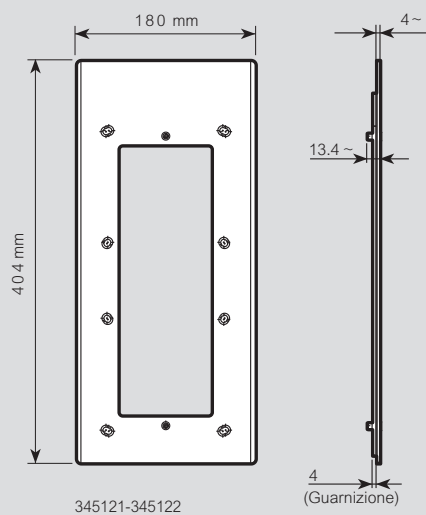
■ Piastre di copertura XL



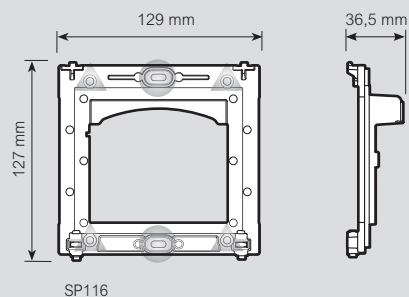
■ Telaio – Supporto 3 moduli



■ Piastre compatibili con Linea 300



■ Telaio – Supporto 1 modulo

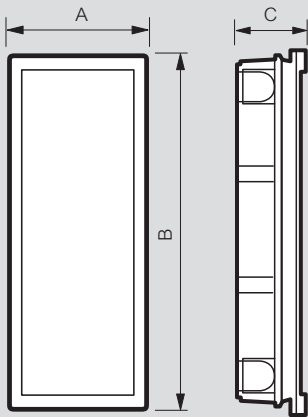


SISTEMA 2 FILI

Dati dimensionali

pulsantiere esterne SFERA

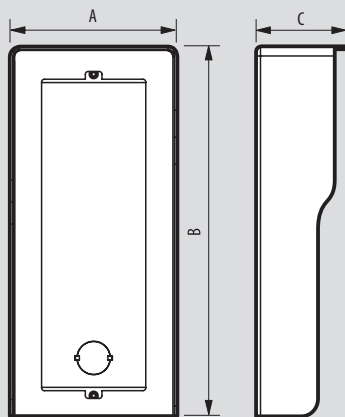
SFERA NEW - scatole da incasso



DIMENSIONI			
Articolo	A	B	C
350010	117	123	45
350020	117	214	45
350030	117	306	45

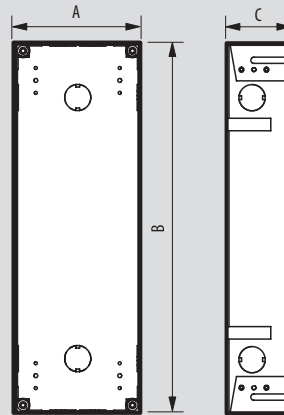
NOTA: Compatibilità con scatole da incasso SFERA CLASSIC

SFERA NEW E SFERA ROBUR - scatole da parete con tetto antipioggia



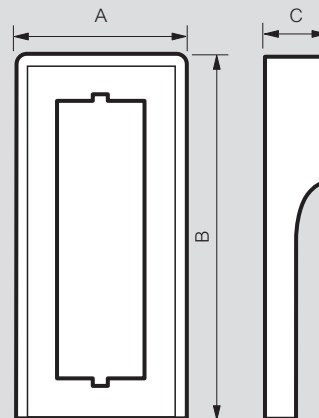
DIMENSIONI			
Articolo	A	B	C
350611	151	151	82
350612	151	151	82
350613	151	151	82
350621	151	242	82
350622	151	242	82
350623	151	242	82
350631	151	334	82
350632	151	334	82
350633	151	334	82
350641	290	242	82
350642	290	242	82
350643	290	242	82
350661	290	334	82
350662	290	334	82
350663	290	334	82
350691	429	334	82
350692	429	334	82
350693	429	334	82

SFERA ROBUR - scatole da incasso in acciaio antistrappo



DIMENSIONI			
Articolo	A	B	C
350110	102	114	51
350120	102	206	51
350130	102	297	51

SFERA NEW E SFERA ROBUR - tetti antipioggia

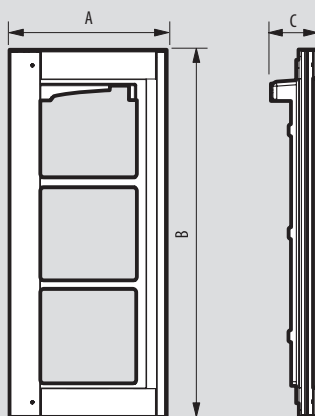


DIMENSIONI			
Articolo	A	B	C
350511	151	151	51
350512	151	151	51
350513	151	151	51
350521	151	242	51
350522	151	242	51
350523	151	242	51
350531	151	334	51
350532	151	334	51
350533	151	334	51
350541	290	242	51
350542	290	242	51
350543	290	242	51
350561	290	334	51
350562	290	334	51
350563	290	334	51
350591	429	334	51
350592	429	334	51
350593	429	334	51

Dati dimensionali

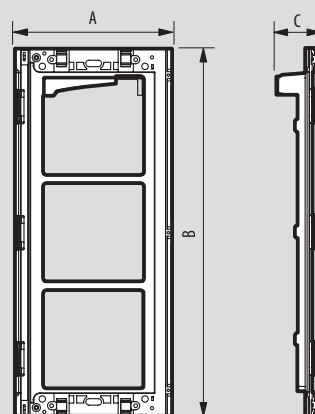
pulsantiera esterne

SFERA NEW - telaio + supporto + cornice



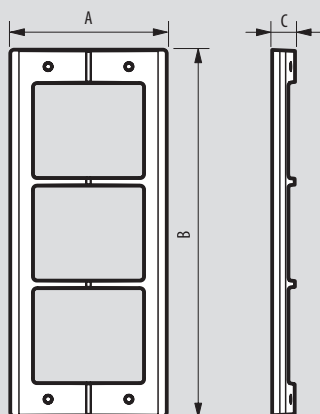
DIMENSIONI			
Articolo	A	B	C
350211	138	144	15
350212	138	144	15
350213	138	144	15
350221	138	235	15
350222	138	235	15
350223	138	235	15
350231	138	327	15
350232	138	327	15
350233	138	327	15

SFERA ROBUR - telaio + SUPPORTO



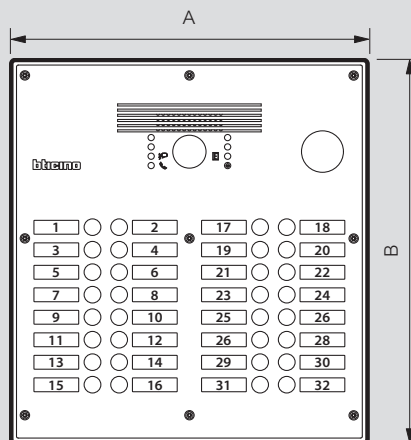
DIMENSIONI			
Articolo	A	B	C
350315	134	132	34,5
350325	134	223	34,5
350335	134	315	34,5

SFERA ROBUR - cornici di finitura



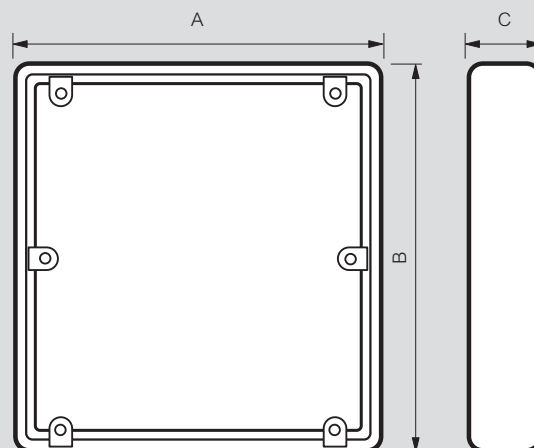
DIMENSIONI			
Articolo	A	B	C
350415	139	144	21
350425	139	235	21
350435	139	327	21

Pulsantiera LINEA 300



DIMENSIONI		
Articolo	A	B
308001 - 308011	180	270
308002 - 308012	180	330
308003 - 308013	180	360
308004 - 308014	180	440
308005 - 308015	340	370

Scatole da parete per pulsantiera LINEA 300



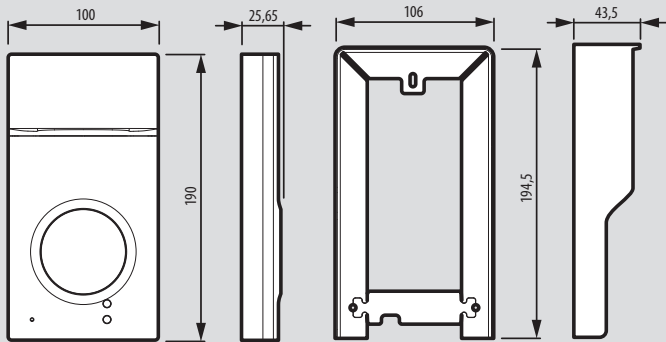
DIMENSIONI			
Articolo	A	B	C
308021	178	267	40
308022	178	327	40
308023	178	357	40
308024	178	437	40
308025	338	367	40

SISTEMA 2 FILI

Dati dimensionali

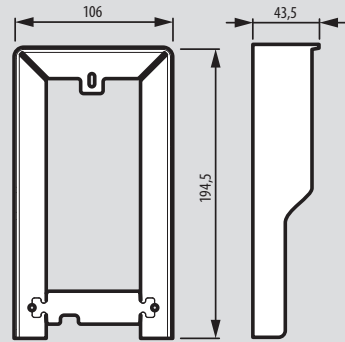
pulsantiera esterne

Pulsantiera Linea 3000



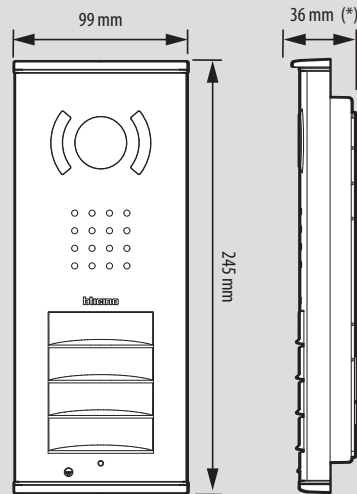
343071 - 343081 - 343091 - 343093

Tetto antipioggia accessorio LINEA 3000



343051-343053

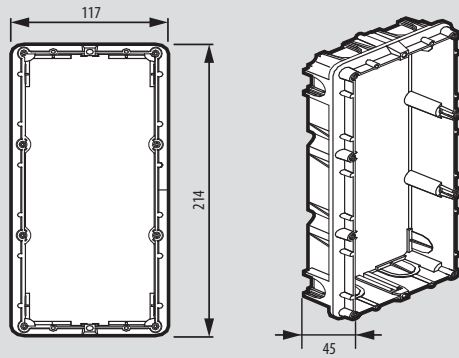
Pulsantiera Linea 2000L2-L4



343062 - 343064

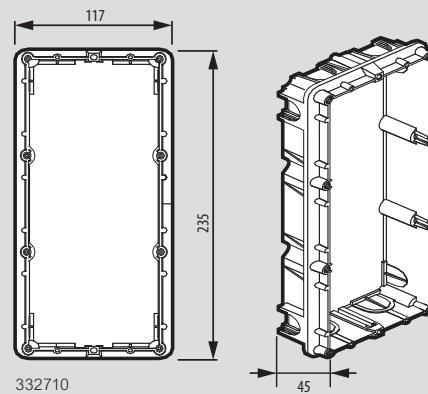
(*) 40 mm con scatola fuorimuro.

Scatola da incasso LINEA 3000



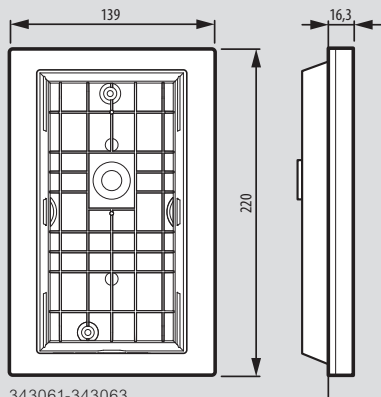
350020

Scatola da incasso LINEA 2000L



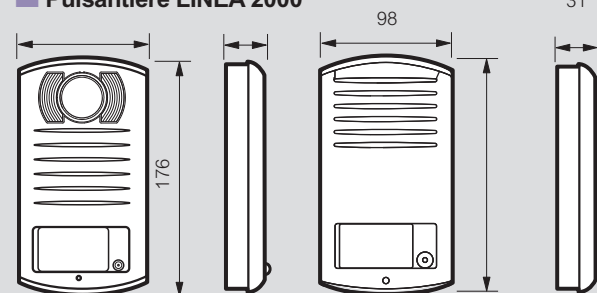
332710

Accessorio da incasso LINEA 3000



343061-343063

Pulsantiera LINEA 2000



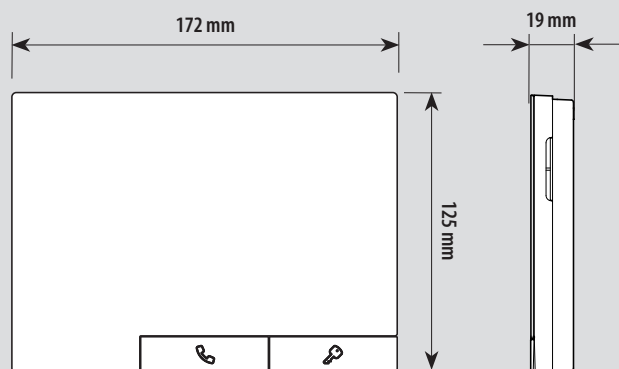
343031 - 343032

342911 - 342921 - 342931 - 342941

Dati dimensionali

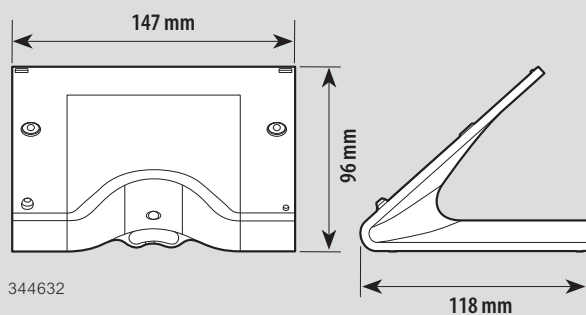
videocitofoni

■ Videocitofoni CLASSE 300X



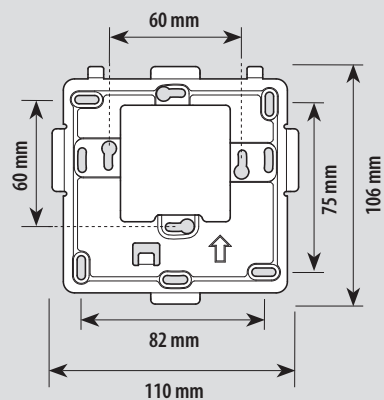
344742 - 344743

■ Supporto da tavolo per CLASSE 300X

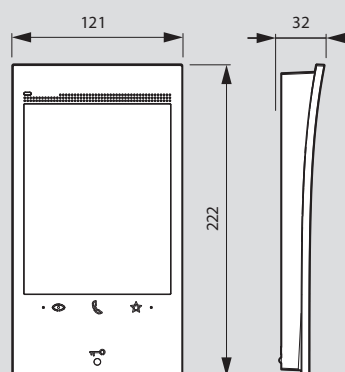


344632

■ Staffa da parete per CLASSE 300X

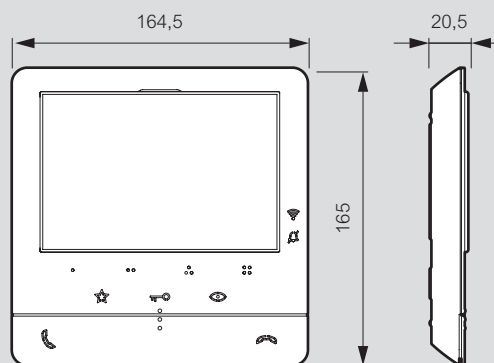


■ Videocitofono connesso Classe 300EOS with Netatmo

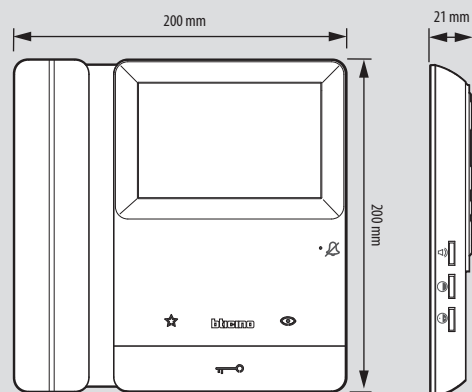


344842-344884

■ Videocitofoni Classe 100



344682 - 344672 - 344652



344625

SISTEMA 2 FILI

Dati dimensionali

citofoni e cdp

■ Citofoni CLASSE 100

344282 344292

■ SPRINT L2

344232

■ Supporto da tavolo per citofoni e videocitofoni CLASSE 100

344692

■ Centralino di portineria 2 FILI

346310

alimentatori e accessori

■ Interfaccia coax - 2 fili

347400

■ Interfaccia chiamata al piano

346833

■ Derivatore video - 2 fili

346841

■ Modulo fonico universale

346991 - 346992 - 346994

■ Amplificatore di tratta

346870

■ Modulo espansione tasti SFERA

346993

■ Apparecchi da guida DIN

346050

Articolo	Dimensioni (mm)			N° moduli DIN
	A	B	C	
346050	90	105	61	6
346040	90	105	61	6
346020	105	35	30	2
346030	105	35	30	2
346150	90	105	61	6
346210	105	35	30	2
346230	105	35	30	2
346260	105	70	30	4
346850	90	72	30	4
346851	90	72	30	4
346891	90	175	60	10
349410	90	105	37	6
F441	90	105	30	6
F441M	90	175	30	10



Caratteristiche della gamma.

Il kit è la soluzione più pratica e conveniente per la realizzazione di impianti videocitofonici e citofonici nella villa singola e bifamiliare. Acquistando un unico codice articolo, all'interno della valigetta kit, trovi tutto il materiale necessario e le istruzioni tecniche utili per l'installazione, il collegamento, la messa in funzione e l'espandibilità dell'impianto.



KIT AUDIO VIDEO

Kit CLASSE 300X - Catalogo

Kit video



363942



H + S



363943



H + S

Articolo **Kit Smart LINEA 3000 Black – CLASSE 300X Light**

363942

Kit vivavoce monofamiliare con videocitofono connesso vivavoce CLASSE 300X (finitura Light) e pulsantiera LINEA 3000 (finitura nera). Videocitofono connesso 2 fili / Wi-Fi vivavoce in finitura Light con display LCD touch screen orizzontale da 7", risoluzione 1024 x 600 pixel. Dotato di cancellatore eco digitale per una migliore qualità audio. Grazie alla connettività Wi-Fi 6 è possibile connettere il videocitofono a router con banda 5 GHz o 2.4 GHz per usufruire delle funzioni disponibili sull'App Home + Security (Android e iOS): ricezione chiamata, apertura serratura, visualizzazione della timeline eventi, attivazione del posto esterno / ciclamento telecamere e funzioni "Studio Professionale" e "Non disturbare" evolute. Tramite l'App Home + Security è possibile gestire anche i prodotti dell'offerta sicurezza di Netatmo. Questo consente di creare in modo semplice e veloce un sistema di sicurezza Smart. Pulsantiera LINEA 3000 con frontale in zama finitura nera e lettore di prossimità con un kit di badge RFID colorati e due clear disc per attivazione elettro serratura. Installabile da parete o da incasso con gli specifici accessori: (350020) scatola da incasso e (343063) accessorio da incasso - da acquistare separatamente. Può essere dotato di tetto antipioggia (343053) - da acquistare separatamente. La pulsantiera ha un grado di protezione IP54 - grado di robustezza IK10.

Articolo **Kit Smart LINEA 3000 Black – CLASSE 300X Dark**

363943

Kit vivavoce monofamiliare con videocitofono connesso vivavoce CLASSE 300X (finitura Dark) e pulsantiera LINEA 3000 (finitura nera). Videocitofono connesso 2 fili / Wi-Fi vivavoce in finitura Dark con display LCD touch screen orizzontale da 7", risoluzione 1024 x 600 pixel. Dotato di cancellatore eco digitale per una migliore qualità audio. Grazie alla connettività Wi-Fi 6 è possibile connettere il videocitofono a router con banda 5 GHz o 2.4 GHz per usufruire delle funzioni disponibili sull'App Home + Security (Android e iOS): ricezione chiamata, apertura serratura, visualizzazione della timeline eventi, attivazione del posto esterno / ciclamento telecamere e funzioni "Studio Professionale" e "Non disturbare" evolute. Tramite l'App Home + Security è possibile gestire anche i prodotti dell'offerta sicurezza di Netatmo. Questo consente di creare in modo semplice e veloce un sistema di sicurezza Smart. Pulsantiera LINEA 3000 con frontale in zama finitura nera e lettore di prossimità con un kit di badge RFID colorati e due clear disc per apertura serratura. Installabile da parete o da incasso con gli specifici accessori: (350020) scatola da incasso e (343063) accessorio da incasso - da acquistare separatamente. Può essere dotato di tetto antipioggia (343053) - da acquistare separatamente. La pulsantiera ha un grado di protezione IP54 - grado di robustezza IK10.

Composizione del kit

Quantità

343093	Pulsantiera Linea 3000 finitura Zama nera	1
344742	Videocitofono Classe 300X bianco	1
346050	Alimentatore 6 DIN	1
346250	Accessorio relè serratura	1
346260	Set badge apri-porta colorati	1
	Set Clear discs apri-porta	1

Composizione del kit

Quantità

343093	Pulsantiera Linea 3000 finitura Zama nera	1
344743	Videocitofono Classe 300X nero	1
346050	Alimentatore 6 DIN	1
346250	Accessorio relè serratura	1
346260	Set badge apri-porta colorati	1
	Set Clear discs apri-porta	1

KIT CLASSE 100 - Catalogo

Kit video



H + S



H + S

364614

364612

Articolo **Kit video connesso CLASSE 100X16E LINEA 3000**

364614 Kit vivavoce monofamiliare con: videocitofono connesso CLASSE 100X16E with Netatmo e pulsantiera LINEA 3000 con frontale in zama - finitura grigia. La pulsantiera è configurabile per installazioni monofamiliari e bifamiliari. Può gestire fino ad un massimo di 20 badge (125 KHz) per attivazione elettroserratura (incluso quello per la gestione dell'impianto). Cartellino portanome illuminato da LED bianco. Installabile da parete o da incasso con gli specifici accessori: (350020) scatola da incasso e (343061) accessorio da incasso - da acquistare separatamente. Può essere dotato di tetto anti pioggia (343051) - da acquistare separatamente. Il videocitofono dispone di 2 tasti fisici per il comando delle principali funzioni - risposta e chiusura della chiamata - e di 3 tasti a sfioramento per il comando delle principali funzioni - attivazione della elettroserratura, comando luci scale e attivazione del posto esterno/ ciclamento - più 4 ulteriori tasti a sfioramento configurabili che assumono differenti funzionalità - es. intercom, attivazione elettroserratura aggiuntiva, attivazioni generiche. E' dotato di una levetta laterale per la regolazione di : colore, luminosità e contrasto display, volume fonica, volume tono di chiamata e configurazione Wifi. Sono presenti LED di segnalazione per esclusione chiamata e Wifi. Inoltre grazie alla connessione Wifi è possibile associare il videocitofono all'App Home + Security per gestire tramite smartphone le principali funzioni del videocitofono (ricezione chiamata, attivazione elettroserrature, attivazione del posto esterno/ ciclamento, aggiornamento Firmware e attivazioni aggiuntive). Tramite l'App Home + Security è possibile gestire anche i prodotti dell'offerta sicurezza di Netatmo. Installazione fuori muro con apposita staffa o da tavolo tramite supporti accessori (2 x 344692) - da acquistare separatamente. Il dispositivo, dotato anche di funzione studio professionale, deve essere configurato.

Articolo **Kit video personalizzabile CLASSE 100V16E LINEA 3000**

364612 Kit vivavoce monofamiliare con videocitofono CLASSE 100V16E e pulsantiera LINEA 3000 con frontale in zama, telecamera a colori grandangolare. Configurabile per installazioni monofamiliari o bifamiliari. Illuminazione del cartellino portanome con LED bianco. Installabile da parete e da incasso con specifici accessori: (350020) scatola da incasso più (343061) accessorio incasso - da acquistare separatamente. Accessoriabile con tetto anti pioggia (343051) - da acquistare separatamente. La pulsantiera risponde al grado di protezione IP54 - grado di robustezza IK10. Il videocitofono dispone di display LCD da 5" e funzione teleloop (per l'utilizzo da parte dei portatori di protesi acustiche dotate di selettore T). E' dotato di 2 tasti fisici per il comando delle principali funzioni - risposta e chiusura della chiamata - e di 3 tasti a sfioramento per il comando delle principali funzioni - apertura della serratura, comando luci scale e attivazione del posto esterno/ ciclamento - più 4 ulteriori tasti a sfioramento configurabili che assumono differenti funzionalità - es. intercom, attivazione serratura aggiuntiva, attivazioni generiche. Installazione da parete con staffa fornita a corredo oppure da tavolo con supporti accessori (2 x 344692) - da acquistare separatamente. Il dispositivo, dotato anche di funzione studio professionale, deve essere configurato.

Composizione del kit

	Quantità
343091 Pulsantiera LINEA 3000	1
344682 Videocitofono CLASSE 100X16E	1
346050 Alimentatore 6 DIN	1
346250 Accessorio relè serratura	1
348260 Set badge apriporta colorati	1
Set Clear discs apriporta	1

Composizione del kit

	Quantità
343081 Pulsantiera LINEA 3000	1
344672 Videocitofono CLASSE 100V16E	1
346050 Alimentatore 6 DIN	1
346250 Accessorio relè serratura	1

KIT AUDIO VIDEO

KIT CLASSE 100 - Catalogo

kit video



364613



364622

Articolo **Kit video base monofamiliare CLASSE 100V16B LINEA 2000**

364613 Kit video vivavoce monofamiliare composto da videocitofono CLASSE 100V16B e pulsantiera LINEA 2000 con telecamera a colori ed 1 pulsante di chiamata. La pulsantiera risponde al grado di robustezza IK07 – grado di protezione IP54.

Il videocitofono dispone di 2 tasti fisici per il comando delle principali funzioni videocitofoniche – risposta e chiusura della chiamata – e di 3 tasti a sfioramento che consentono l'apertura della serratura, l'attivazione del posto esterno/ciclamento e la personalizzazione di un'azione rapida che l'utente utilizza più frequentemente – es. comando luci scale, intercom, attivazione serratura aggiuntiva e attivazioni generiche.

Il videocitofono dispone di display LCD a colori da 5" ed è dotato di una levetta laterale per la regolazione di: colore, luminosità e contrasto display, volume fonica e volume tono di chiamata.

È presente un LED di segnalazione per l'esclusione chiamata. Installazione da parete con staffa fornita a corredo oppure da tavolo con supporti accessori (2 x 344692) – da acquistare separatamente.

Articolo **Kit video base bifamiliare CLASSE 100V16B LINEA 2000**

364622 Kit video vivavoce bifamiliare composto da due videocitofoni CLASSE 100V16B e pulsantiera LINEA 2000 con telecamera a colori e 2 pulsanti di chiamata. La pulsantiera risponde al grado di robustezza IK07 – grado di protezione IP54.

I videocitofoni dispongono di display LCD a colori da 5" e di 2 tasti fisici per il comando delle principali funzioni videocitofoniche – risposta e chiusura della chiamata – più 3 tasti a sfioramento che consentono l'apertura della serratura, l'attivazione del posto esterno/ciclamento e la personalizzazione di un'azione rapida che l'utente utilizza più frequentemente – es. comando luci scale, intercom, attivazione serratura aggiuntiva e attivazioni generiche. Sono dotati di una levetta laterale per la regolazione di: colore, luminosità e contrasto display, volume fonica e volume tono di chiamata.

È presente un LED di segnalazione per l'esclusione chiamata. Installazione da parete con staffa fornita a corredo oppure da tavolo con supporti accessori (2 x 344692) - da acquistare separatamente.

Composizione del kit

	Quantità
343031 Pulsantiera LINEA 2000 – 1 chiamata	1
344652 Videocitofono CLASSE 100V16B	1
346050 Alimentatore 6 DIN	1
346250 Accessorio relè serratura	1

Composizione del kit

	Quantità
343032 Pulsantiera LINEA 2000 – 2 chiamate	1
344652 Videocitofono CLASSE 100V16B	2
346050 Alimentatore 6 DIN	1
346250 Accessorio relè serratura	1

Catalogo

Kit audio



343060



343070

Articolo Kit vivavoce 4 Chiamate Classe 100V16E – LINEA 2000L4

343060

Kit vivavoce fino a 4 chiamate con videocitofono Classe 100V16E e pulsantiera Linea 2000L4 con frontale finitura black ,telecamera a colori da 2 MP con regolazione dell'inclinazione di $\pm 15^\circ$ sia sull'asse verticale che su quello orizzontale. Sensore di luminosità integrato per la retroilluminazione notturna dei cartellini portanome e LED bianchi per illuminazione del campo di ripresa in condizioni di scarsa luminosità. Configurabile per installazioni fino a 4 appartamenti grazie ai 4 pulsanti frontali. Permette l'attivazione di una elettro serratura collegata direttamente tra i morsetti S+ ed S- (18 V 4 A impulsivi, 250 mA di mantenimento, 30 Ohm max). Sono inoltre disponibili i morsetti (C/NC/NO) di un relè per la gestione di un eventuale seconda serratura. Risponde al grado di protezione IP44. È possibile installare la pulsantiera sulla scatola da incasso 332710. Il videocitofono dispone di display LCD da 5" e funzione teleloop (per l'utilizzo da parte dei portatori di protesi acustiche dotate di selettore T). È dotato di 2 tasti fisici per il comando delle principali funzioni – risposta e chiusura della chiamata – e di 3 tasti a sfioramento per il comando delle principali funzioni – attivazione della elettroserratura, comando luci scale e attivazione del posto esterno/ciclamento – più 4 ulteriori tasti a sfioramento configurabili che assumono differenti funzionalità – es. intercom, attivazione elettro serratura aggiuntiva, attivazioni generiche. Installazione da parete con staffa fornita a corredo oppure da tavolo con supporti accessori (2 x 344692) – da acquistare separatamente. Il dispositivo, dotato anche di funzione studio professionale, deve essere configurato.

Articolo Kit vivavoce 2 Chiamate Classe 100V16E – LINEA 2000L2

343070

Kit vivavoce fino a 2 chiamate con videocitofono Classe 100V16E e pulsantiera Linea 2000L2 con frontale finitura black ,telecamera a colori da 2 MP con regolazione dell'inclinazione di $\pm 15^\circ$ sia sull'asse verticale che su quello orizzontale. Sensore di luminosità integrato per la retroilluminazione notturna dei cartellini portanome e LED bianchi per illuminazione del campo di ripresa in condizioni di scarsa luminosità. Configurabile per installazioni fino a 2 appartamenti grazie ai 2 pulsanti frontali. Permette l'attivazione di una elettro serratura collegata direttamente tra i morsetti S+ ed S- (18 V 4 A impulsivi, 250 mA di mantenimento, 30 Ohm max). Sono inoltre disponibili i morsetti (C/NC/NO) di un relè per la gestione di un eventuale seconda serratura. Risponde al grado di protezione IP44. È possibile installare la pulsantiera sulla scatola da incasso 332710. Il videocitofono dispone di display LCD da 5" e funzione teleloop (per l'utilizzo da parte dei portatori di protesi acustiche dotate di selettore T). È dotato di 2 tasti fisici per il comando delle principali funzioni – risposta e chiusura della chiamata – e di 3 tasti a sfioramento per il comando delle principali funzioni – attivazione della elettro serratura, comando luci scale e attivazione del posto esterno/ciclamento – più 4 ulteriori tasti a sfioramento configurabili che assumono differenti funzionalità – es. intercom, attivazione elettro serratura aggiuntiva, attivazioni generiche. Installazione da parete con staffa fornita a corredo oppure da tavolo con supporti accessori (2 x 344692) – da acquistare separatamente. Il dispositivo, dotato anche di funzione studio professionale, deve essere configurato.

Composizione del kit

Quantità

343064	Pulsantiera LINEA 2000L4 – 4 chiamate	1
344672	Videocitofono CLASSE 100V16E	1
346050	Alimentatore 6 DIN	1

Composizione del kit

Quantità

343062	Pulsantiera LINEA 2000L2 – 2 chiamate	1
344672	Videocitofono CLASSE 100V16E	1
346050	Alimentatore 6 DIN	1

KIT AUDIO VIDEO

KIT CLASSE 100 - Catalogo

kit audio



364232



364231

Articolo **Kit audio vivavoce CLASSE 100A16E LINEA 3000**

364232 Kit vivavoce monofamiliare con citofono CLASSE 100A16E e pulsantiera LINEA 3000 con frontale in zama. Configurabile per installazioni monofamiliari o bifamiliari. Illuminazione del cartellino portanome con LED bianco. Installabile da parete e da incasso con specifici accessori: (350020) scatola da incasso più (343061) accessorio incasso - da acquistare separatamente.
Accessoriabile con tetto antipiovvia (343051) – da acquistare separatamente.
La pulsantiera risponde al grado di protezione IP54 – grado di robustezza IK10. Il citofono dispone di 2 tasti fisici per il comando delle principali funzioni citofoniche – risposta e chiusura della chiamata – e di 3 tasti a sfioramento per il comando delle principali funzioni – apertura della serratura, comando luci scale e attivazione del posto esterno/ciclamento – più 4 ulteriori tasti a sfioramento configurabili che assumono differenti funzionalità – es. intercom, attivazione serratura aggiuntiva, attivazioni generiche. Regolazione volume suoneria (con esclusione chiamata) tramite apposito selettore.
L'installazione può essere fatta fuori muro con apposita staffa o tramite supporto da tavolo accessorio (1 x 344692) – da acquistare separatamente. Il dispositivo, dotato anche di funzione studio professionale, deve essere configurato.

Articolo **Kit audio con cornetta CLASSE 100A16M LINEA 3000**

364231 Kit audio monofamiliare con citofono CLASSE 100A16M e pulsantiera LINEA 3000 con frontale in zama. Configurabile per installazioni monofamiliari o bifamiliari. Illuminazione del cartellino portanome con LED bianco. Installabile da parete e da incasso con specifici accessori: (350020) scatola da incasso più (343061) accessorio incasso – da acquistare separatamente.
Accessoriabile con tetto antipiovvia (343051) – da acquistare separatamente.
La pulsantiera risponde al grado di protezione IP54 – grado di robustezza IK10. Il citofono è dotato di 3 tasti a sfioramento per il comando delle principali funzioni – apertura della serratura, comando luci scale e attivazione del posto esterno/ciclamento – più 4 ulteriori tasti a sfioramento configurabili che assumono differenti funzionalità – es. intercom, attivazione serratura aggiuntiva, attivazioni generiche.
Regolazione volume suoneria (con esclusione chiamata) tramite apposito selettore. L'installazione può essere fatta fuori muro con apposita staffa o tramite supporto da tavolo accessorio (1 x 344692) – da acquistare separatamente. Il dispositivo, dotato anche di funzione studio professionale, deve essere configurato.

Composizione del kit

	Quantità
343071 Pulsantiera LINEA 3000	1
344282 Citofono CLASSE 100A16E	1
346040 Alimentatore 6 DIN	1

Composizione del kit

	Quantità
343071 Pulsantiera LINEA 3000	1
344292 Citofono CLASSE 100A16M	1
346040 Alimentatore 6 DIN	1

KIT CLASSE 100 - Catalogo

kit audio



343080



342941



344292

Articolo **Kit audio con cornetta Classe 100A16M – LINEA 2000**

343080 Kit audio 2 Fili con 4 citofoni a cornetta Classe 100A16M e pulsantiera Linea 2000 con 4 pulsanti di chiamata per installazione da parete. Frontale in alluminio. Illuminazione del cartellino portanome con LED verdi. Grado di protezione IP54. Grado di robustezza IK07. Permette l'attivazione di una elettro serratura collegata direttamente tra i morsetti S+ e S- (18 V 4 A impulsivi, 250 mA di mantenimento, 30 Ohm max). La pulsantiera risponde al grado di protezione IP54 – grado di robustezza IK07. I citofoni sono dotati di 3 tasti a sfioramento per il comando delle principali funzioni – attivazione della elettro serratura, comando luci scale e attivazione del posto esterno/ciclamento – più 4 ulteriori tasti a sfioramento configurabili che assumono differenti funzionalità – es. intercom, attivazione elettro serratura aggiuntiva, attivazioni generiche. Regolazione volume suoneria (con esclusione chiamata) tramite apposito selettore. L'installazione può essere fatta fuori muro con apposita staffa o tramite supporto da tavolo accessorio (1 x 344692) – da acquistare separatamente. Il dispositivo, dotato anche di funzione studio professionale, deve essere configurato.

Composizione del kit

		Quantità
342941	Pulsantiera LINEA 2000 – 4 chiamate	1
344292	Citofono con cornetta CLASSE 100A16M	4
346040	Alimentatore 6 DIN	1



KIT AUDIO VIDEO

KIT SPRINT L2 - Catalogo

kit audio



366811

366821



Articolo **Kit audio monofamiliare con cornetta LINEA 2000 – SPRINT L2**

366811 Kit audio monofamiliare composto da citofono SPRINT L2 e pulsantiera LINEA 2000 con 1 pulsante di chiamata. Il citofono dispone di pulsante apertura serratura e pulsante configurabile per funzioni ausiliarie (es. comando luci scale, attivazione posto esterno, chiamata al centralino di portineria). I dispositivi sono installabili da parete. La pulsantiera risponde al grado di robustezza IK07 – grado di protezione IP54

Articolo **Kit audio bifamiliare con cornetta LINEA 2000 – SPRINT L2**

366821 Kit audio bifamiliare composto da citofoni SPRINT L2 e pulsantiera LINEA 2000 con 2 pulsanti di chiamata. I citofoni dispongono di pulsante apertura serratura e pulsante configurabile per funzioni ausiliarie (es. comando luci scale, attivazione posto esterno, chiamata al centralino di portineria). I dispositivi sono installabili da parete. La pulsantiera risponde al grado di robustezza IK07 – grado di protezione IP54

Composizione del kit

		366811	366821
		Quantità	Quantità
342911	Pulsantiera LINEA 2000 (1 pulsante)	1	-
342921	Pulsantiera LINEA 2000 (2 pulsanti)	-	1
344232	Citofono SPRINT L2	1	2
346040	Alimentatore	1	1

Kit base impianto / kit condominio - Catalogo

I kit BASE IMPIANTO / kit CONDOMINIO, contengono il materiale necessario per la realizzazione della base di impianti adatti al contesto condominiale. Grazie allo specifico "Configuratore videocitofonia" accessibile dal portale PROFESSIONISTI / Area MyBTicino in pochi passaggi scegli l'estetica del posto esterno, le funzioni ed i posti interni desiderati.



345001



360005



360002

Articolo **Kit base impianto LINEA 5000**

345001 **Kit base d'impianto contenente il modulo display (345000) e l'alimentatore (346050).**

Modulo display e audio/video da abbinare a una delle 5 cornici in diverse finiture per la realizzazione di impianti 2 fili. Dotato di una telecamera alta qualità con campo visivo grandangolare (119° orizzontale - 92° verticale), LED bianchi per illuminazione e sensore crepuscolare per la visione notturna. Display touch screen da 7" ad alta risoluzione con vetro antiscalfittura (IK08), anti-impronta e con sensore di prossimità per l'autoaccensione. Fornito di microfono digitale e di cancellatore d'eco per un audio ottimale. L'interfaccia grafica, flessibile e di semplice utilizzo, è adattabile ad ogni tipologia di condominio, consentendo la scelta tra 3 differenti modalità di chiamata: chiamata con rubrica (lista nomi dei residenti), chiamata con codice numerico o alfanumerico e chiamata con codice logico blocco-scala-piano-interno. La chiamata diretta al centralino e la personalizzazione di loghi in homepage lo rendono adeguato anche ai contesti con portineria o esercizi commerciali. Grazie a funzioni avanzate come i feedback vocali, il cambio automatico del tema (chiaro/scuro), la personalizzazione di messaggi o istruzioni di benvenuto e l'invio di codici per l'accesso temporaneo, si rende adatto a residenti e visitatori di tutte le età e abilità. Supporta inoltre diverse modalità di accesso nell'edificio: apertura con codice da display, con badge RFID oppure con Bluetooth via Home + Security App, l'applicazione per il residente. Per la programmazione e la configurazione è necessario utilizzare Home + Project (App o PC), lo strumento digitale per il professionista. Grazie all'utilizzo di questo strumento è possibile effettuare l'intera configurazione dal proprio ufficio, condividerla con altri professionisti e caricarla sul modulo display via Bluetooth. Le modifiche dei nomi dei residenti e dei codici di accesso vengono effettuate in modo rapido e smart, in loco (via Bluetooth) o da remoto (se il modulo è connesso via Wifi o Ethernet). Installazione con scatola da incasso 3 moduli 350030 o con scatola da parete 345331 o 345332. L'apertura a libro del modulo rende il cablaggio semplificato. Alimentatore per impianti audio e video 2 fili in custodia modulare 6 DIN. Alimentazione 110 - 240 Va.c. @ 50 - 60 Hz. Fornisce in uscita due alimentazioni in bassissima tensione di sicurezza (una sui 3 morsetti BUS TK, BUS PI ed SCS, una sul morsetto 1 - 2).

Composizione del kit

		Quantità
345000	Modulo display & audio video Linea 5000	1
346050	Alimentatore video 6 DIN	1

Articolo **Kit base impianto SFERA**

360005 **Kit base d'impianto contenente il modulo audio video SFERA (351500) e l'alimentatore (346050).**

Modulo audio video Sfera dotato di telecamera Alta Qualità da 5-Megapixel grandangolare con filtri digitali e LED bianchi per illuminazione del campo di ripresa. Il segnale video digitale Alta Qualità viene trasmesso ai videocitofoni tramite codifica PAL su tecnologia SCS BUS 2 Fili. Regolazioni volume altoparlante e microfono. Gestisce fino ad un massimo di 98 chiamate a pulsanti utilizzando moduli pulsanti su doppia fila aggiuntivi. Angolo di visione orizzontale (119°), angolo di visione verticale (92°). Consente l'attivazione di una elettro serratura collegata direttamente ai morsetti S+ ed S- (18 V 4 A impulsivi - 250 mA mantenimento su 30 Ohm max) ed il collegamento di un pulsante apriporta locale sui morsetti PL. Predisposto per alimentazione supplementare. Dotato di LED frontali per la segnalazione dello stato di funzionamento: apriporta, comunicazione attiva, chiamata inoltrata e sistema occupato. Sensore ottico integrato per l'accensione della retroilluminazione notturna. Da completare con frontale di finitura. Il dispositivo deve essere configurato fisicamente oppure tramite PC e software specifico - scaricabile gratuitamente dal sito www.professionisti.bticino.it. Alimentatore per impianti audio e video 2 fili in custodia modulare 6 DIN. Alimentazione 110 - 240 Va.c. @ 50 - 60 Hz. Fornisce in uscita due alimentazioni in bassissima tensione di sicurezza (una sui 3 morsetti BUS TK, BUS PI ed SCS, una sul morsetto 1 - 2).

Composizione del kit

		Quantità
351500	Modulo audio video SFERA con telecamera alta qualità	1
346050	Alimentatore video 6 DIN	1

Articolo **Kit condominio audio 360002**

360002 Kit condominio composto dai seguenti articoli base: modulo audio SFERA e alimentatore per impianti audio. Il kit deve essere completato con le meccaniche di finitura del posto esterno (vedi estetica SFERA New - SFERA Robur), eventuali moduli pulsanti aggiuntivi e posti interni audio (vedi gamma 2 fili).

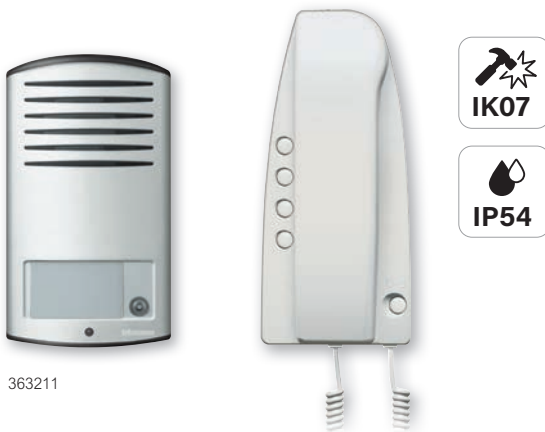
Composizione del kit

		Quantità
351100	Modulo fonico SFERA	1
346040	Alimentatore audio 6 DIN	1

KIT AUDIO VIDEO

Kit analogici audio - Catalogo

LINEA 2000



363211



363811

Articolo **Kit audio SPRINT - LINEA 2000**

363211 kit con citofoni SPRINT e pulsantiera Linea 2000 di colore alluminio. Installazione degli apparecchi a parete. Monofamiliare

363221 come 363211 ma in versione bifamiliare

Articolo **Kit audio monofamiliare SPRINT - LINEA 2000**

363811 kit monofamiliare con citofono SPRINT e pulsantiera LINEA 2000. Tecnologia analogica con cablaggio a due soli fili. Installazione degli apparecchi a parete. Espandibile con lo specifico citofono aggiuntivo 331550

Composizione del kit

		363211	363221
		Quantità	Quantità
-	Pulsantiera Linea 2000 (1 pulsante)	1	-
-	Pulsantiera Linea 2000 (2 pulsanti)	-	1
334202	Citofono SPRINT	1	2
336000	Alimentatore	1	1

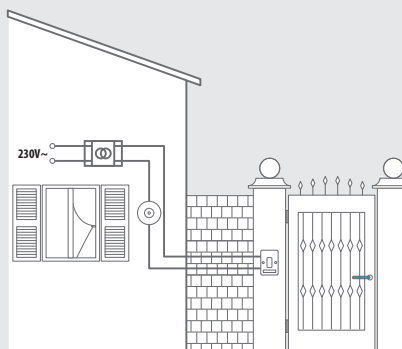
Composizione del kit

		Quantità
-	Pulsantiera LINEA 2000	1
-	Citofono SPRINT	1
336842	Trasformatore	1

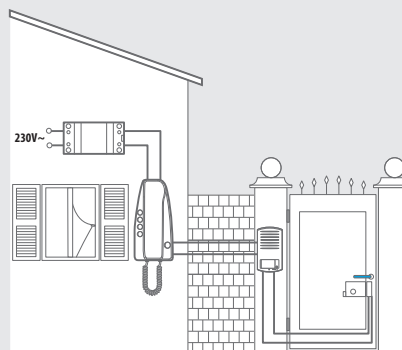
Articolo **Accessori**

331550 citofono aggiuntivo specifico

Vecchio impianto a campanello



Nuovo impianto citofonico



Devi realizzare un impianto videocitofonico esteso per grossi complessi condominiali ?

Scegli la soluzione IP

Elevate prestazioni, lunghe distanze-estensioni di impianto e ottima qualità video.



Principali prestazioni e funzionalità

Multicanale: per conversazioni simultanee (nessuna linea occupata);

Qualità video ad alta definizione: fino a 1280 x 720;

Tecnologia: Protocollo IP (SIP/TCP);

Cavi: FTP e UTP (CAT5 - CAT5E - CAT6) - Fibra ottica

Configurazione: semplice e veloce con il software dedicato;

Integrazione: Telecamere IP Onvif, Sensori di allarme;

App Home + Security: risposta alle chiamate e attivazione elettroserrature da smartphone;

App Home + Control: integrazione e controllo Smart Home e domotica MyHOME.

Molteplici modi per chiamare l'appartamento



Molteplici modi per accedere all'edificio



RICONOSCIMENTO
FACCIALE



IMPRONTA
DIGITALE



BADGE RFID
CARD RFID





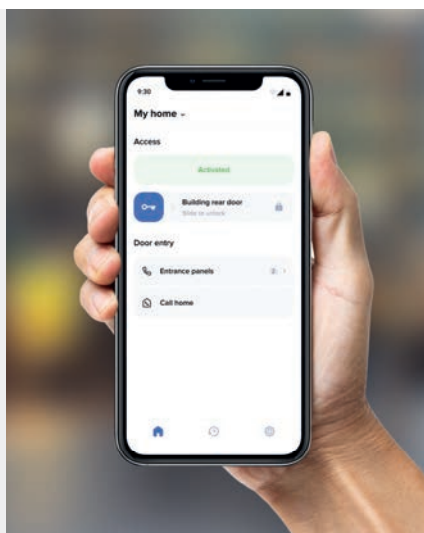
1. CHIAMATA STANDARD
Area - Condominio - Scala
- Piano - Appartamento

2. CHIAMATA ALFANUMERICA
Crea codici
con numeri e lettere

3. RUBRICA
Con lista contatti
(solo display touch)



**CODICE DI
ACCESSO**



SMARTPHONE



HOME + SECURITY

Dispositivi principali

PULSANTIERE ESTERNE	DISPLAY TOUCH 10 Pollici	PULSANTIERE COMPATTE			
--------------------------------	-------------------------------------	---------------------------------	--	--	--



374000



374002



374004



374006



374007



374005

Video a colori	■	■	■	■	■	■
Finiture / Colori	Grigio	Grigio	Grigio	Nero	Nero	Grigio
Installazione da incasso	Con accessorio 375007	Con accessorio 375007	Con accessorio 375008			Con accessorio 375009
Chiamata con tasti capacitivi			■	■		
Display touch	■	■				■
Chiamata diretta all'appartamento	■	■	■	■	■	■
Riconoscenza facciale 3D	■					■
Lettore impronta digitale	■					
Lettore RFID Badge	■	■	■	■	■	■
Grado di protezione	IP54	IP54	IP54	IP54	IP54	IP54
Grado di robustezza	IK07	IK07	IK07	IK07	IK07	IK07
Tetto antipioggia				■	Con accessorio 375015	
Installazione angolare					Con accessorio 375016	
Alimentatore	375005 375002	375005 375002	375005 375002	375005 375002	Standard PoE 375005 375002	375005 375002

Pulsantiera esterna

catalogo



374000



374002



374004



374006



374007







374005

Articolo	Pulsantiere esterne video
374000	<p>Pulsantiera esterna video con display touch 10", telecamera a doppio riconoscimento facciale, lettore impronta digitale e lettore badge / Card RFID per funzioni di controllo accessi. Dal display touch è possibile effettuare chiamate agli appartamenti e al centralino di portineria e inserire il codice di accesso per attivare l'elettro serratura. Configurazione per diverse modalità di chiamata:</p> <ul style="list-style-type: none"> - Codice appartamento (Area - Condominio - Scala - Piano - Appartamento) - Codici numerici o alfanumerici per i residenti - Rubrica con elenco contatti. <p>Accesso al menù tramite un codice specifico per la manutenzione e per la gestione delle impostazioni (es. luminosità della retroilluminazione, volume della suoneria, volume dell'altoparlante, volume tasti, durata dello screensaver). Possibilità di caricare screensaver personalizzati e messaggi pubblicitari tramite il software di configurazione. La pulsantiera può essere alimentata tramite PoE (power over Ethernet) o direttamente tramite l'alimentatore 375005. Installazione da incasso con scatola dedicata 375007.</p>
374002	<p>Pulsantiera esterna video con display touch 10" e lettore badge / Card RFID per funzioni di controllo accessi. Dal display touch è possibile effettuare chiamate agli appartamenti, al centralino di portineria e inserire il codice di accesso per attivare l'elettro serratura. Configurazione per diverse modalità di chiamata:</p> <ul style="list-style-type: none"> - Codice appartamento (Area - Condominio - Scala - Piano - Appartamento) - Codici numerici o alfanumerici per i residenti - Rubrica con elenco contatti <p>Accesso al menù tramite un codice specifico per la manutenzione e per la gestione delle impostazioni (es. luminosità della retroilluminazione, volume della suoneria, volume dell'altoparlante, volume tasti, durata dello screensaver). Possibilità di caricare screensaver personalizzati e messaggi pubblicitari tramite il software di configurazione. La pulsantiera può essere alimentata tramite PoE (power over Ethernet) o direttamente tramite l'alimentatore 375005. Installazione da incasso con scatola dedicata 375007.</p>

Articolo	Pulsantiere esterne video
374004	<p>Pulsantiera video compatta per installazione da interno con lettore badge / Card RFID e tasto per chiamata diretta verso videocitofono (appartamento) e centralino di portineria. Può essere alimentata tramite PoE (power over Ethernet) o direttamente tramite l'alimentatore 375005. Installazione da incasso con scatola dedicata 375008.</p>
374005	<p>Pulsantiera esterna video compatta con display touch verticale 4,3", riconoscimento facciale e lettore badge / Card RFID per funzioni di controllo accessi. Tramite display touch è possibile effettuare le chiamate agli appartamenti, al centralino di portineria e inserire il codice di accesso per attivare l'apertura dell'elettro serratura. Configurazione per diverse modalità di chiamata:</p> <ul style="list-style-type: none"> - Codice appartamento (Area - Condominio - Scala - Piano - Appartamento) - Codici numerici o alfanumerici per i residenti - Rubrica con elenco contatti <p>Accesso al menù per la manutenzione e per la gestione delle impostazioni (es. luminosità della retroilluminazione, volume della suoneria, volume dell'altoparlante, volume tasti, durata dello screensaver). Possibilità di caricare screensaver personalizzati tramite il software di configurazione. Il dispositivo può essere alimentato tramite PoE (power over Ethernet) o direttamente tramite l'alimentatore 375005. Installazione da incasso con scatola dedicata 375009.</p>
374006	<p>Pulsantiera esterna video compatta con lettore di badge / Card RFID e tasti fisici per chiamata diretta al posto interno e centralino di portineria. La pulsantiera può essere alimentata in PoE (power over Ethernet), oppure direttamente tramite l'alimentatore 375005. Installazione da parete grazie al supporto con parapigioggia incluso.</p>
374007	<p>Pulsantiera videocitofonica compatta da esterno con lettore di badge / Card RFID e tasto fisico per le chiamate. La pulsantiera può essere alimentata tramite PoE (Power over Ethernet) standard IEEE 802.3af, PoE 24V utilizzando l'articolo 375002 oppure direttamente tramite alimentatore 375005. Installazione da parete tramite staffa a corredo, completabile se necessario con tetto antipioggia accessorio (375015) e accessorio per montaggio angolare (375016).</p>

Dispositivi principali

VIDEOCITOFONI	DISPLAY TOUCH 10 Pollici		DISPLAY TOUCH 7 Pollici	
				



373001



373103



373002



373104

Video a colori	■	■	■	■
Touch screen	■	■	■	■
Vivavoce	■	■	■	■
Finiture / Colori	Grigio	Grigio	Grigio	Grigio
Display	LCD Touch 10 pollici	LCD Touch 10 pollici	LCD Touch 7 pollici	LCD Touch 7 pollici
Telecamera interna	■		■	
Segreteria	■	■	■	■
Gestione allarmi	■	■	■	■
Connettività Wi-Fi		■		■
Integrazione Smart Home		■		■
Funzione SOS (H+C)	Con pulsante fisico	Con pulsante fisico	Con pulsante fisico	Con pulsante fisico
Apertura serratura	■	■	■	■
Attivazione telecamera pulsantiera esterna	■	■	■	■
Intercom	■	■	■	■
Integrazione App H + S	■	■	■	■
Messaggi audio	■	■	■	■
Tipo di installazione	Da parete	Da parete	Da parete	Da parete
Alimentatore	375005 375002	Standard PoE 375005 375002	375005 375002	Standard PoE 375005 375002

Videocitofoni

catalogo



373001



373002



373103



373104

Item	Videocitofoni
373001	Videocitofono con display touch 10", telecamera interna e pulsante SOS. Dal display touch è possibile rispondere alla chiamata, attivare l'elettro serratura, chiamare gli altri appartamenti e il centralino di portineria, visualizzare i registri di chiamate e allarmi, lasciare messaggi audio, ricevere messaggi dal centralino di portineria, regolare le impostazioni (es. luminosità, screensaver, sfondi e suoneria) e visualizzare informazioni su data e ora. La gestione degli allarmi è facilmente integrabile grazie a 8 contatti dedicati predisposti. L'integrazione con le telecamere Onvif IP permette di visualizzare le immagini delle telecamere IP dell'appartamento e delle aree comuni direttamente dal videocitofono. È possibile associare il videocitofono all'app Home + Security (disponibile per Android e iOS). L'App permette di utilizzare funzioni quali: ricezione chiamate, apriporta, visualizzazione della timeline degli eventi e attivazione della pulsantiera esterna tramite smartphone. Con l'app Home + Security è anche possibile gestire i dispositivi della gamma Netatmo Security. Questo consente di creare in modo facile e sicuro, un sistema di sicurezza intelligente. Il videocitofono può essere alimentato tramite PoE (Power over Ethernet) a 24 V utilizzando l'articolo 375002, oppure direttamente tramite l'alimentatore 375005. Installazione da parete tramite staffa fornita a corredo.
373002	Videocitofono con display touch 7", telecamera interna e pulsante SOS. Dal display touch è possibile rispondere alla chiamata, attivare l'elettro serratura, chiamare gli altri appartamenti e il centralino di portineria, visualizzare i registri di chiamate e allarmi, lasciare messaggi audio, ricevere messaggi dal centralino di portineria, regolare le impostazioni (es. luminosità, screensaver, sfondi e suoneria) e visualizzare informazioni su data e ora. La gestione degli allarmi è facilmente integrabile grazie a 8 contatti dedicati predisposti. L'integrazione con le telecamere Onvif IP permette di visualizzare le immagini delle telecamere IP dell'appartamento e delle aree comuni direttamente dal videocitofono. È possibile associare il videocitofono all'app Home + Security (disponibile per Android e iOS). L'App permette di utilizzare funzioni quali: ricezione chiamate, apriporta, visualizzazione della timeline degli eventi e attivazione della pulsantiera esterna tramite smartphone. Con l'app Home + Security è anche possibile gestire i dispositivi della gamma Netatmo Security. Questo consente di creare in modo facile e sicuro, un sistema di sicurezza intelligente. Il videocitofono può essere alimentato tramite PoE (Power over Ethernet) a 24 V utilizzando l'articolo 375002, oppure direttamente tramite l'alimentatore 375005. Installazione da parete tramite staffa fornita a corredo.

Item	Videocitofoni con integrazione Smart Home
373103	Videocitofono 10» Wi-Fi con integrazione Smart Home e pulsante SOS. Dal display touch è possibile rispondere alle chiamate, aprire la serratura, chiamare altri appartamenti e il centralino di portineria, visualizzare i registri delle chiamate e degli allarmi, lasciare messaggi audio, ricevere messaggi dal centralino, regolare le impostazioni (ad esempio luminosità, screensaver, sfondi e suoneria) e visualizzare le informazioni su data e ora. È possibile gestire i dispositivi Smart Home tramite l'app Home + Control integrata (previa installazione dei Gateway e/o server MyHOME). La gestione degli allarmi può essere facilmente integrata grazie a 8 contatti dedicati predisposti. L'integrazione con telecamere IP Onvif consente di visualizzare le telecamere IP dell'appartamento e delle aree comuni direttamente dall'unità interna. È possibile associare il videocitofono interno all'app Home + Security. L'app consente di utilizzare funzioni come: ricezione delle chiamate, apertura della serratura, visualizzazione della cronologia degli eventi, attivazione della pulsantiera esterna. Con l'app Home + Security è inoltre possibile gestire i prodotti della gamma Netatmo Security. Questo permette di creare in modo semplice e rapido un sistema di sicurezza smart. L'unità interna può essere alimentata tramite PoE (Power over Ethernet) standard IEEE 802.3at, PoE 24V utilizzando l'articolo 375002 oppure direttamente tramite alimentatore 375005. Installazione a parete tramite staffa inclusa.
373104	Videocitofono con display touch 7", integrazione Smart Home e pulsante SOS. Dal display touch è possibile rispondere alle chiamate, aprire la serratura, chiamare altri appartamenti e il centralino di portineria, visualizzare i registri delle chiamate e degli allarmi, lasciare messaggi audio, ricevere messaggi dal centralino, regolare le impostazioni (ad esempio luminosità, screensaver, sfondi e suoneria) e visualizzare le informazioni su data e ora. È possibile gestire i dispositivi Smart Home tramite l'app Home + Control integrata (previa installazione dei Gateway e/o server MyHOME). La gestione degli allarmi può essere facilmente integrata grazie a 8 contatti dedicati predisposti. L'integrazione con telecamere IP Onvif consente di visualizzare le telecamere IP dell'appartamento e delle aree comuni direttamente dall'unità interna. È possibile associare il videocitofono interno all'app Home + Security (disponibile per Android e iOS). L'app consente di utilizzare funzioni come: ricezione delle chiamate, apertura della serratura, visualizzazione della cronologia degli eventi, attivazione della pulsantiera esterna. Con l'app Home + Security è inoltre possibile gestire i prodotti della gamma Netatmo Security. Questo permette di creare in modo semplice e rapido un sistema di sicurezza smart. L'unità interna può essere alimentata tramite PoE (Power over Ethernet) standard IEEE 802.3at, PoE 24V utilizzando l'articolo 375002 oppure direttamente tramite alimentatore 375005. Installazione a parete tramite staffa inclusa.



375000



375001



348200



348201



348202



348203



348204



348205



348206

Articolo **Centralino di portineria**

375000

Centralino di portineria con display touch 10" e cornetta audio. Tramite il display touch è possibile: rispondere e trasferire chiamate, visualizzare i registri delle chiamate, attivare l'apertura delle elettroserrature, monitorare le telecamere Onvif IP installate nelle aree comuni, monitorare ed elaborare gli allarmi. Dallo specifico menù è possibile accedere alle impostazioni del centralino di portineria, come volume e luminosità del display, ed eseguire test di funzionalità e di rete. È possibile attivare la modalità assenza Rapida e Programmata per trasferire la chiamata ad un altro centralino di portineria o agli appartamenti, se necessario. Il centralino può essere alimentato tramite PoE (power over Ethernet) o direttamente tramite l'alimentatore 375005.



Server des e accessori

375001

Server DES (Door Entry System), con precaricato il software di configurazione e gestione IP DES PRO. Deve essere installato nell'edificio sotto la rete VLAN del sistema videocitofonico IP. Il software IP DES PRO di configurazione deve essere utilizzato per creare, configurare e aggiornare l'intera installazione. Il software può essere utilizzato per creare la topologia; associare i posti esterni, il centralino di portineria e i posti interni alla corrispondente posizione in modo semplice, univoco e veloce tramite uno strumento di scansione (es. lettore di barcode). Consente inoltre la programmazione degli strumenti per il controllo accessi quali: carte e badge RFID, impronte digitali e riconoscimento facciale. Il software è utilizzato anche per: programmare / modificare il controllo accessi per nuovi residenti, visualizzare i registri degli allarmi, inviare messaggi ai videocitofoni, caricare messaggi pubblicitari e screensaver e sincronizzare i dettagli di ora/data su tutti i dispositivi.

375003

Lettore per la programmazione di Card e Badge RFID per il controllo accessi all'edificio. Compatibile con badge RFID 348200--06 (disponibili in diversi colori). La programmazione e l'associazione dei badge ai residenti richiede l'utilizzo del software di configurazione.

375004

Lettore per la programmazione delle impronte digitali per il controllo accessi all'edificio. La registrazione e l'associazione delle impronte dei residenti richiede l'utilizzo del software di configurazione.



Chiavi badge transponder

Confezione

348200	● Nero	10
348201	● Rosso	10
348202	● Verde	10
348203	● Blu	10
348204	● Arancione	10
348205	● Grigio	10
348206	● Giallo	10

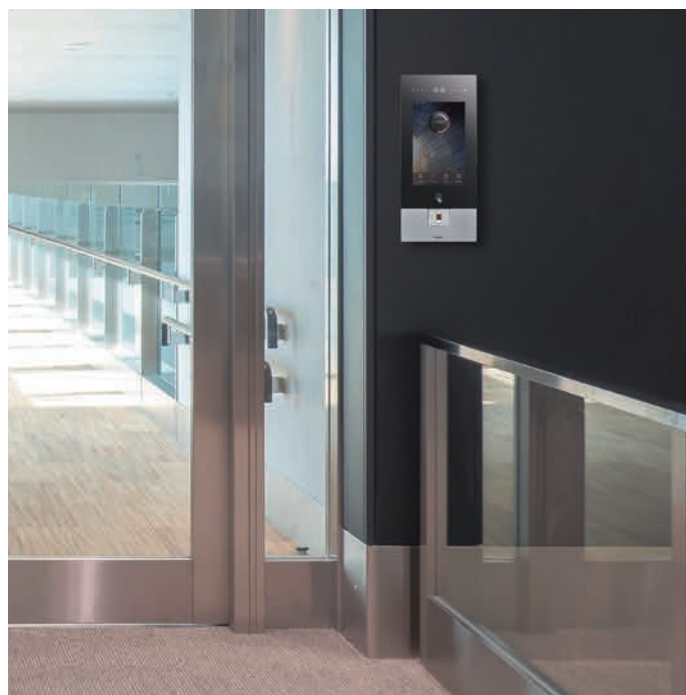
Accessori

catalogo



Articolo	Accessori
375002	Switch PoE (Power over Ethernet) 10/100 Mbps, 8 porte PoE e 1 porta uplink non-POE. Alimentazione 24 V-100 W. La porta PoE è utilizzata per la comunicazione di rete e alimentazione. Installazione da guida DIN (totale 14 moduli DIN).
375005	Alimentatore 100 W con scatola in metallo. Può funzionare come alimentatore ausiliario. Protetto contro i cortocircuiti: in caso di cortocircuito dell'uscita DC, il dispositivo passa in modalità protetta. Installazione da parete.
375007	Scatola da incasso in metallo per pulsantiera esterne video con display touch 10". Compatibile con le seguenti pulsantiere: 374000 e 374002.
375008	Scatola da incasso in metallo per pulsantiera esterna video 374004.
375009	Scatola da incasso in metallo per pulsantiera esterna video 374005.
375011	Chiave USB da inserire su DES Server 375001 per abilitare la registrazione facciale e consentire l'accesso tramite modalità riconoscimento facciale. Almeno uno dei seguenti dispositivi deve essere presente nell'impianto: pulsantiera esterna con display touch da 10", riconoscimento facciale e fingerprint (374000) o pulsantiera small con display touch da 4,3" (374005).
SP111	Alimentatore Plug-in per server IP 375001. Ingresso 100-240 Vac @ 50-60 Hz. Uscita 19 Vdc. Lunghezza del cavo di connessione con server IP = 1200 mm.
1 467 21	Alimentatore switching monofase modulare in custodia DIN (1 modulo), utilizzabile per alimentare 1 SOLO videocitofono IP senza PoE. Ingresso : 100 – 240 Vac. Uscita : 24 Vdc – 0,63 A (15W).

Articolo	Accessori
375012	Convertitore PoE per dispositivi BTicino - impianti videocitofonici IP - con PoE 24 V da installare in rete PoE 48 V.
375014	Attuatore con 2 uscite per la gestione di : serrature elettromagnetiche e serrature temporizzate, accensione luci, apertura cancelli o attuazioni generiche. La configurazione avviene tramite il software di configurazione IP DES PRO. Installazione su guida DIN - 4 moduli. Può essere alimentato tramite PoE (Power over Ethernet) standard IEEE 802.3af o PoE 24V utilizzando l'articolo 375002.
375015	Tetto antipioggia accessorio per pulsantiera compatta da esterno 374007. Per installazione da parete.
375016	Accessorio per l'installazione delle pulsantiere da esterno compatta 374006 e 374007 in posizione angolare. Il supporto ha un'inclinazione di 30° e può essere installato su entrambi i lati (a destra o a sinistra).





376104



Articolo **Kit villa IP con funzioni Smart Home**

376104 Kit villa IP con funzionalità Smart Home integrata composto da: 1 x IP Server con software IP DES PRO precaricato, 1 x videocitofono premium con touch display da 7" Wi-Fi, integrazione Smart Home, pulsante SOS e alimentazione PoE Standard e 1 x pulsantiera da esterno videocitofonica Small con alimentazione PoE Standard. La pulsantiera da esterno dispone di lettore badge / card RFID, tasto per chiamare il videocitofono interno ed etichetta personalizzabile (configurabile anche a due tasti). Può essere alimentata anche tramite PoE (Power over Ethernet) standard IEEE 802.3af. Installazione da parete tramite staffa a corredo, completabile se necessario con tetto antipioggia accessorio (375015) e accessorio per montaggio angolare (375016). Videocitofono con display touch 7", integrazione Smart Home e pulsante SOS. Dal display touch è possibile rispondere alle chiamate, aprire la serratura, chiamare altri appartamenti (se presenti) e visualizzare i registri delle chiamate e degli allarmi, lasciare messaggi audio, regolare le impostazioni (ad esempio luminosità, screensaver, sfondi e suoneria) e visualizzare le informazioni su data e ora. È possibile gestire i dispositivi Smart Home tramite l'app Home + Control integrata direttamente nell'interfaccia utente. La gestione degli allarmi può essere facilmente integrata grazie a 8 contatti dedicati predisposti. L'integrazione con telecamere IP Onvif consente di visualizzare le telecamere IP dell'appartamento e delle aree comuni direttamente dall'unità interna. È possibile associare il videocitofono interno all'app Home + Security (disponibile per Android e iOS). Può essere alimentato anche tramite PoE+ (Power over Ethernet +) standard IEEE 802.3at. Installazione a parete tramite staffa a corredo.

Composizione del kit

Quantità

		Quantità
374007	Pulsantiera da esterno compatta con PoE	1
373104	Videocitofono 7 Pollici touch Smart Wi-Fi	1
375001	Server IP con software IP DES PRO	1

BTicino è al fianco dei clienti con un'ampia gamma di servizi dedicati ai professionisti, pensati per supportare ogni fase del progetto e dell'installazione. Puoi trovare maggiori informazioni sul sito www.professionisti.bticino.it



Estensione Garanzia



Consente di prolungare la copertura della garanzia legale, tutelando il cliente in caso di difetti di fabbricazione. Per l'intera durata del contratto vengono mantenuti i medesimi criteri e modalità operative della garanzia standard, garantendo elevati livelli di affidabilità e continuità del servizio. **L'estensione è disponibile con durata annuale o quinquennale.**

VANTAGGI

- Assenza di costi imprevisti per ricambi durante il periodo di copertura
- Con la garanzia KASKO si paga solo il diritto di chiamata, nessun costo aggiuntivo
- Uno o cinque anni senza pensieri
- Assistenza in loco effettuata direttamente dai tecnici incaricati da BTicino



Manutenzione



Offriamo servizi di manutenzione che coprono l'intero ciclo di vita dell'impianto: dalla messa in servizio alla gestione operativa quotidiana, fino alla continuità di funzionamento. Le nostre soluzioni sono personalizzate in base alle esigenze del cliente e includono anche assistenza da remoto. La collaborazione con installatori e studi tecnici ci permette di garantire un supporto costante e di prevenire eventuali criticità dell'impianto.

VANTAGGI

- Casa subito operativa, zero configurazione, rete separata e stabile



Info servizi



Per una quotazione del servizio commissioning, contatta **il tuo funzionario tecnico BTicino** o chiama il numero verde **800.837.035**



Buoni assistenza



Un servizio professionale di assistenza tecnica on site acquistabile tramite coupon fisico o virtuale, ideale per interventi su impianti BTicino in ambito residenziale.

Il servizio include:

- Sopralluogo tecnico preliminare per predisposizione impianto (posizionamento quadri, passaggio cavi, ottimizzazione distinta materiali);
- Configurazione e programmazione di singoli dispositivi, anche evoluti;
- Supporto per il collaudo e la consegna dell'impianto al cliente finale;
- Istruzione all'uso dell'impianto per il cliente finale.

VANTAGGI

- Servizio rapido, flessibile e tracciabile
- Accesso a tecnici qualificati BTicino per diversi tipi di impianti

Nota: Alcune componenti del prodotto possono essere soggette a modifiche nel tempo, in funzione della disponibilità dei materiali, degli sviluppi tecnologici o delle esigenze produttive. Tali modifiche non influiscono in alcun modo sulla funzionalità o sulla qualità complessiva del prodotto, che rimarrà conforme agli standard dichiarati.

BTicino si riserva il diritto di aggiornare o sostituire singoli componenti, garantendo sempre la coerenza con le specifiche tecniche e con l'esperienza d'uso prevista.

BTicino SpA
Viale Borri, 231
21100 Varese - Italy
www.professionisti.bticino.it



Servizio Clienti

Assistenza tecnica Pre e Post vendita, informazioni commerciali, documentazione, assistenza navigazione portali e reclami.

Numero attivo dal lunedì al venerdì dalle ore 8.30 alle 18.30.
Al di fuori di questi orari è possibile inviare richieste tramite i contatti del sito web.
La richiesta sarà presa in carico e verrà dato riscontro il più presto possibile.

Organizzazione di vendita e consulenza tecnica

AREA COMMERCIALE NORD OVEST

Piemonte - Valle d'Aosta
Liguria - Lombardia Ovest

Ufficio Regionale
10148 Torino
Via Ala di Stura, 67
Tel. 011/9502611
Fax 011/9502666

Ufficio Regionale
20016 Pero (MI)
Via Sempione, 197
Tel. 02/45874511
Fax 02/45874515

AREA COMMERCIALE NORD EST

Veneto - Trentino Alto Adige
Friuli Venezia Giulia
Lombardia Est

Ufficio Regionale
36050 Quinto Vicentino (VI)
Via dell'Artigianato, 11
Tel. 0444/870811
Fax 0444/870829

AREA COMMERCIALE CENTRO

Emilia Romagna - RSM
Marche - Toscana - Lazio
Abruzzo - Umbria - Molise

Ufficio Regionale
40069 Zola Predosa (BO)
Via Nannetti, 5/A
Tel. 051/6189911
Fax 051/6189999

Ufficio Regionale
50136 Firenze
Via Aretina, 265/267
Tel. 055/6557219
Fax 055/6557221

Ufficio Regionale
00153 Roma
Viale della Piramide Cestia, 1
pal. C - 4° piano - int. 15/16
Tel. 06/5783495
Fax 06/5782117

Ufficio Regionale
60019 Senigallia (AN)
Via Corvi, 18
Tel. 071/668248
Fax 071/668192

AREA COMMERCIALE SUD/ISOLE

Campania - Basilicata - Puglia
Calabria - Sicilia - Sardegna

Ufficio Regionale
80059 S. Maria La Bruna
Torre del Greco (NA)
Via dell'Industria, 22
Tel. 081/8479500
Fax 081/8479510

Ufficio Regionale
70026 Modugno (BA)
Via Paradiso, 33/G
Tel. 080/5352768
Fax 080/5321890

Ufficio Regionale
95037 San Giovanni
La Punta (CT)
Via Galileo Galilei, 18
Tel. 095/7178883
Fax 095/7179242

Ufficio Regionale
09121 Cagliari
c/o centro Commerciale I
MULINI
Piano Primo int. 1
Via Piero della Francesca, 3
Località Su Planu
Tel. 070/541356
Fax 070/541146



bticino
A brand of **legrand**