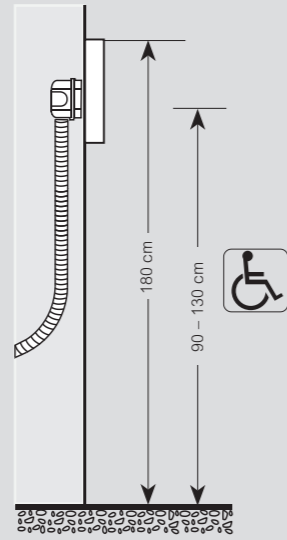
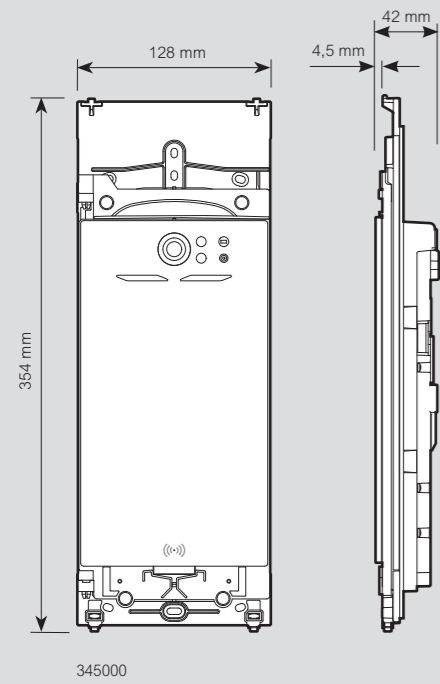
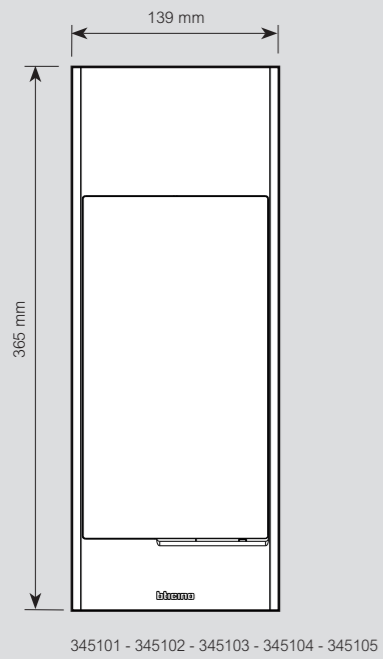


Dati dimensionali

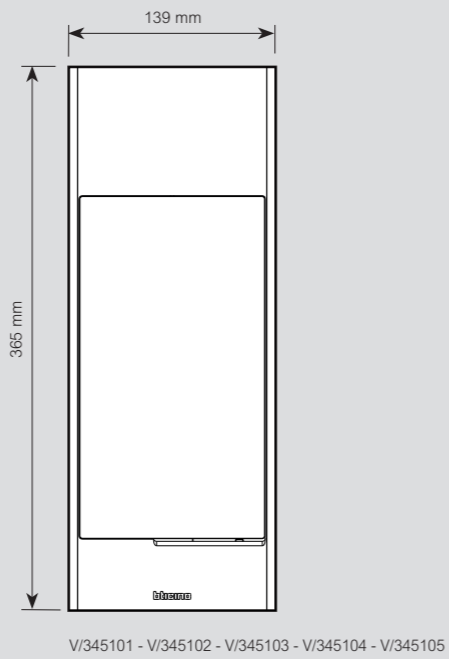
Modulo display con telecamera



Cornici finitura 3 moduli STANDARD

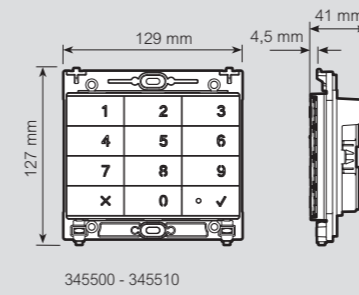


Cornici finitura 3 moduli PERSONALIZZABILI

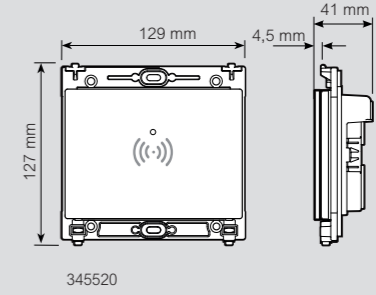


Dati dimensionali

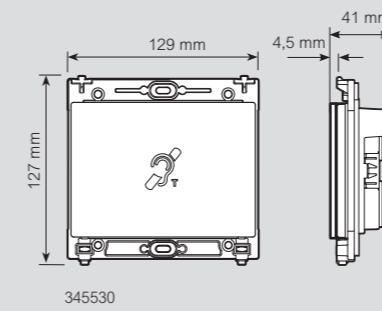
Moduli tastiera aggiuntivi



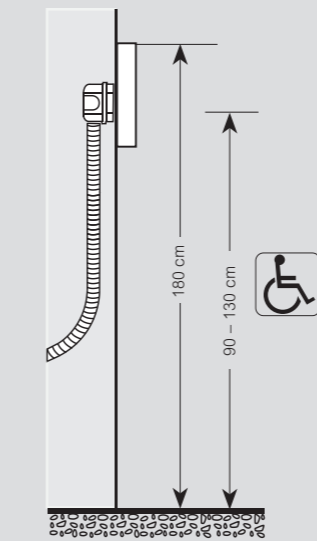
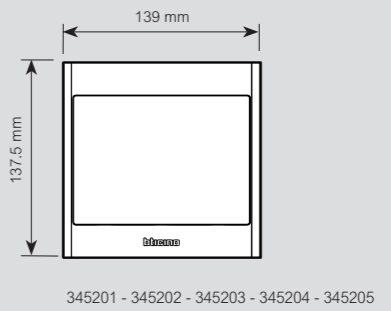
Modulo RFID Smart Access aggiuntivo



Modulo Teleloop aggiuntivo

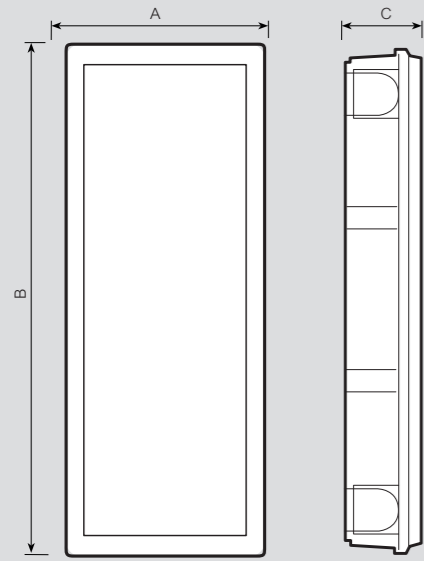


Cornici di finitura 1 modulo



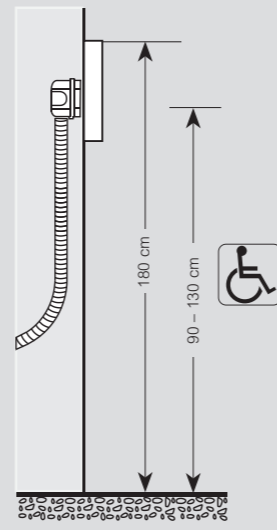
Dati dimensionali

■ Scatole da incasso 1 e 3 moduli

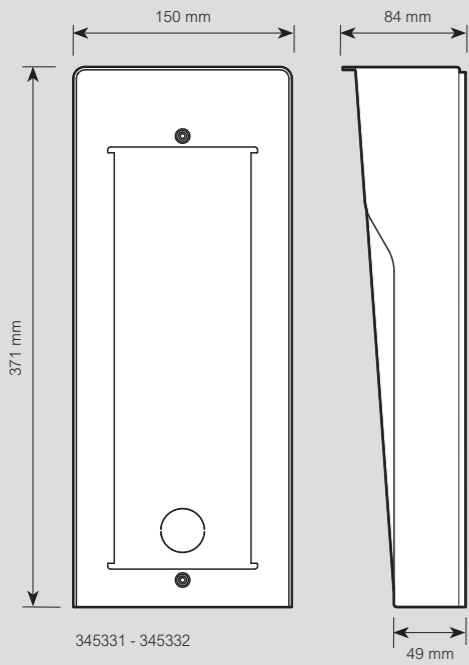


350010 - 350030

DIMENSIONI			
Articolo	A	B	C
350010	117	123	45
350030	117	306	45

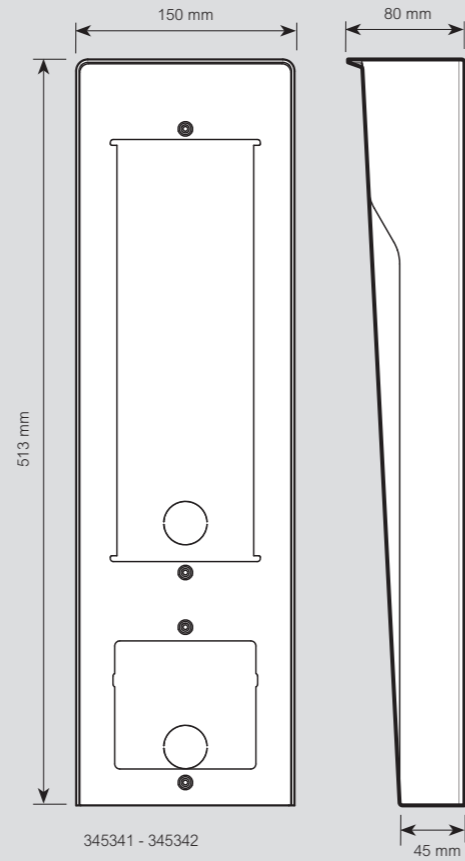


■ Scatole da parete 3 moduli



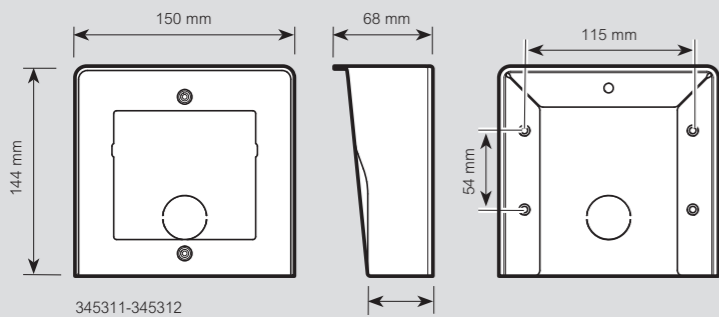
345331 - 345332

■ Scatole da parete 3 + 1 moduli



345341 - 345342

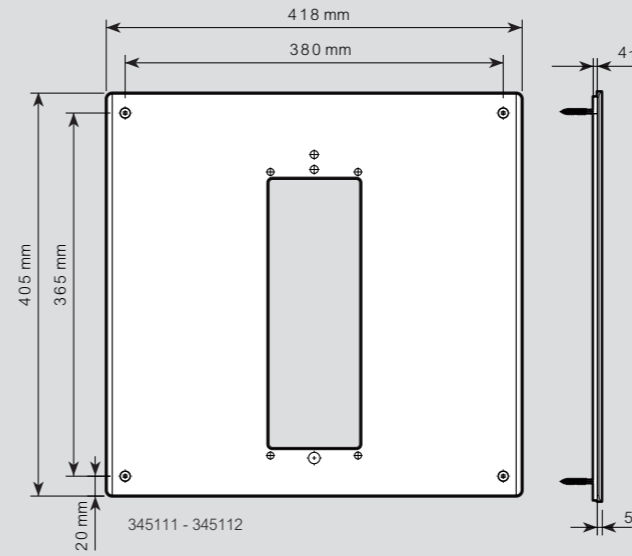
■ Scatole da parete 1 modulo



345311-345312

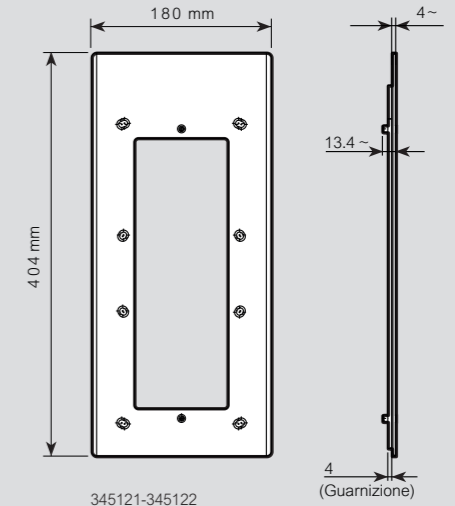
Dati dimensionali

■ Piastre di copertura XL



345111 - 345112

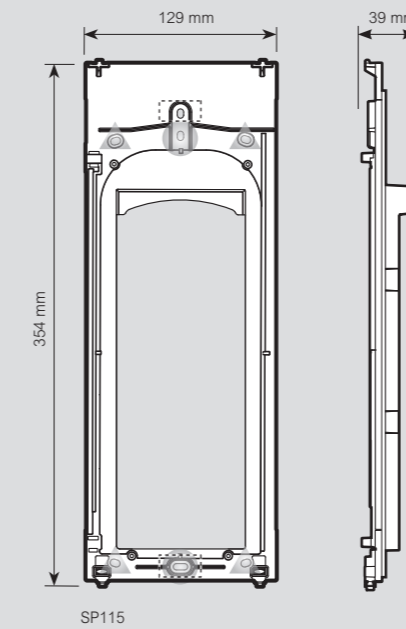
■ Piastre compatibili con Linea 300



345121-345122

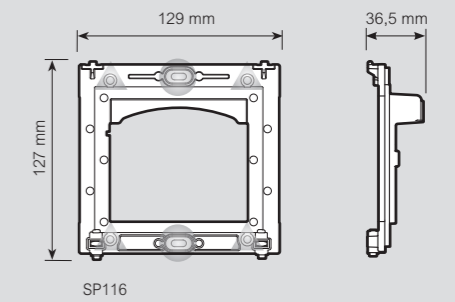
4
(Guarnizione)

■ Telaio - Supporto 3 moduli



SP115

■ Telaio - Supporto 1 modulo



SP116