

The Bticino logo, featuring a stylized lowercase 'b' in orange followed by the word 'ticino' in white, all in a bold, sans-serif font.

**bticino**

# CATALOGO NOVITÀ

## Maggio 2022

SCOPRI GLI ULTIMI PRODOTTI  
E I PIÙ RECENTI AGGIORNAMENTI DI GAMMA



# Premessa



In questa presentazione vengono illustrati una serie di **articoli nuovi già disponibili alla commercializzazione**. Con questi prodotti prosegue e si intensifica lo sforzo di BTicino nel continuo aggiornamento ed ampliamento del proprio catalogo, per offrire sempre **nuove innovazioni tecnologiche** ai professionisti.

Marchi distribuiti da BTicino in Italia



---

Per approfondire le informazioni clicca sui **bottoni interattivi** identificati dalle icone



**Catalogo on-line**



**Sito Professionisti**



**Catalogo PDF**



**Video**

---

In questo modo potrai accedere a schede tecniche, fogli istruzioni, video e altro materiale di approfondimento.

Consultare il [sito](#) per conoscere i prezzi.

# Indice

Nuovi canali e  
passarelle portacavi  
GAMMA-P SERIE P31+

Smart Home  
e domotica

Novità  
Green'UP

Gamma interruttori  
BTDIN

Interruttori e  
sezionatori  
per il fotovoltaico



# Nuovi canali e passarelle portacavi GAMMA-P SERIE P31+





## P31+

### *L'innovativa gamma di canali e passerelle*

LEGRAND rinnova completamente la gamma di canali e passerelle portacavi metalliche P31 con la **nuova Serie P31+**, un sistema che garantisce la massima qualità in tutte le applicazioni, grazie alle proprie caratteristiche distintive.

#### PIÙ RAPIDA



Nuova giunzione M/F o AUTO

#### PIÙ PERFORMANTE



Imbutitura profonda

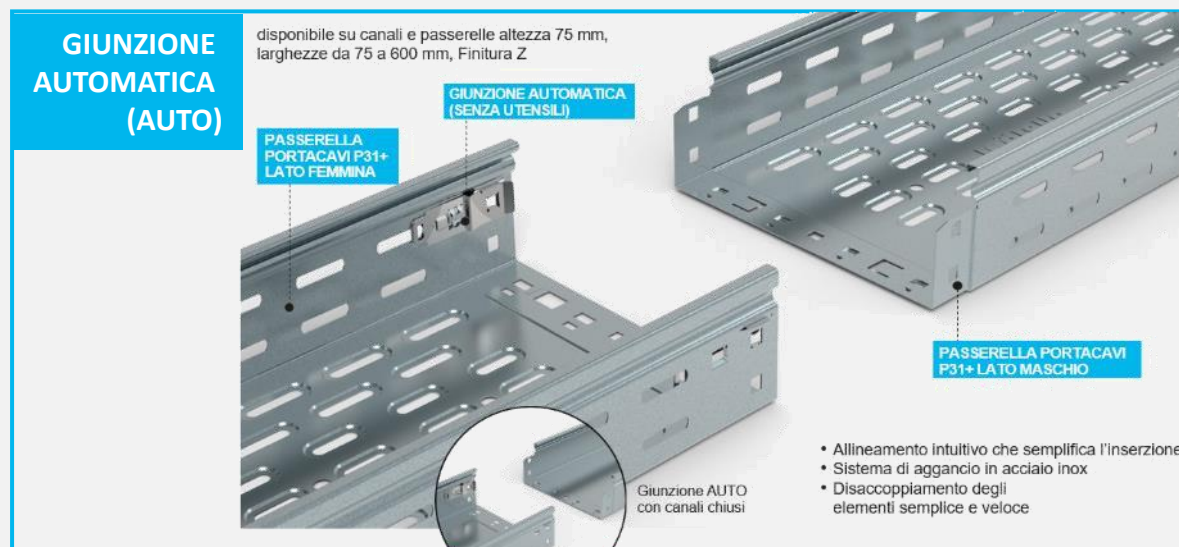
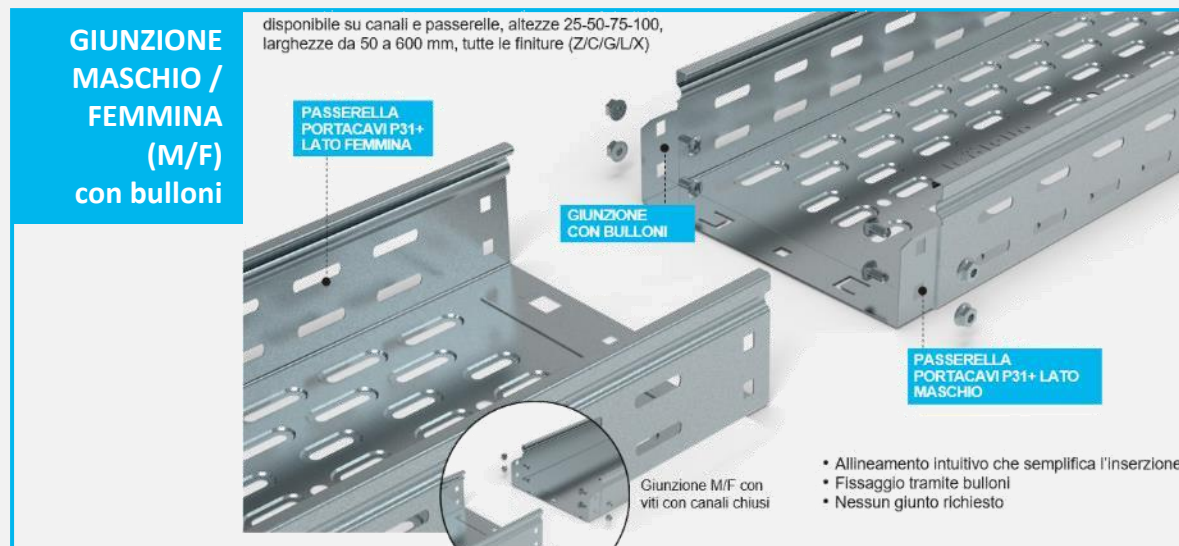
#### PIÙ INTELLIGENTE



Accessori con sistema slide-in

# Più rapida

I nuovi sistemi di giunzione maschio/femmina (M/F) e automatico (AUTO), sono disponibili sia per canali chiusi che per passerelle forate e consentono di allineare e fissare i due elementi in modo semplice e intuitivo.



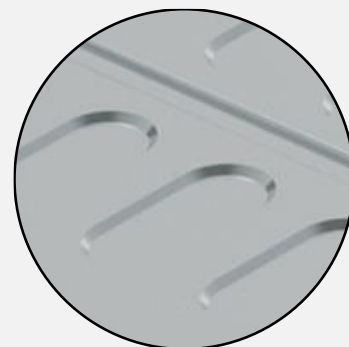
## Più performante

---

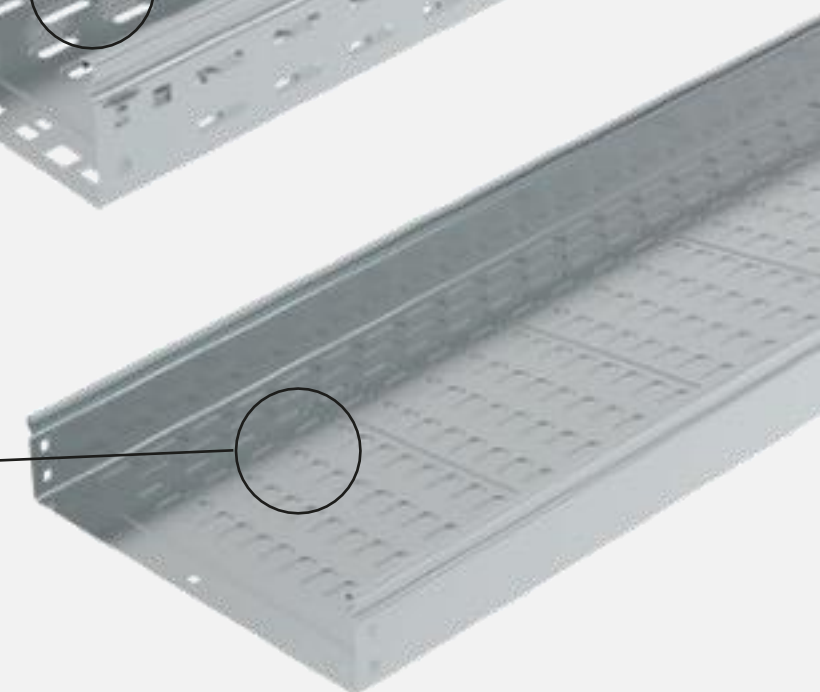
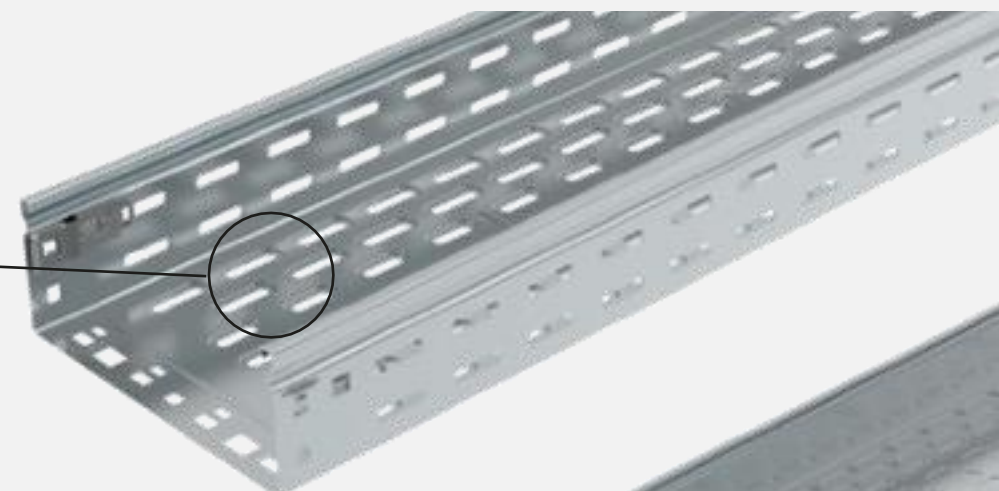
I nuovi canali chiusi e le passerelle forate P31+ sono caratterizzati da una nuova tecnologia di imbutitura profonda che garantisce una migliore tenuta di carico e riduce il rischio di spellatura dei cavi.



Passerella forata imbutita



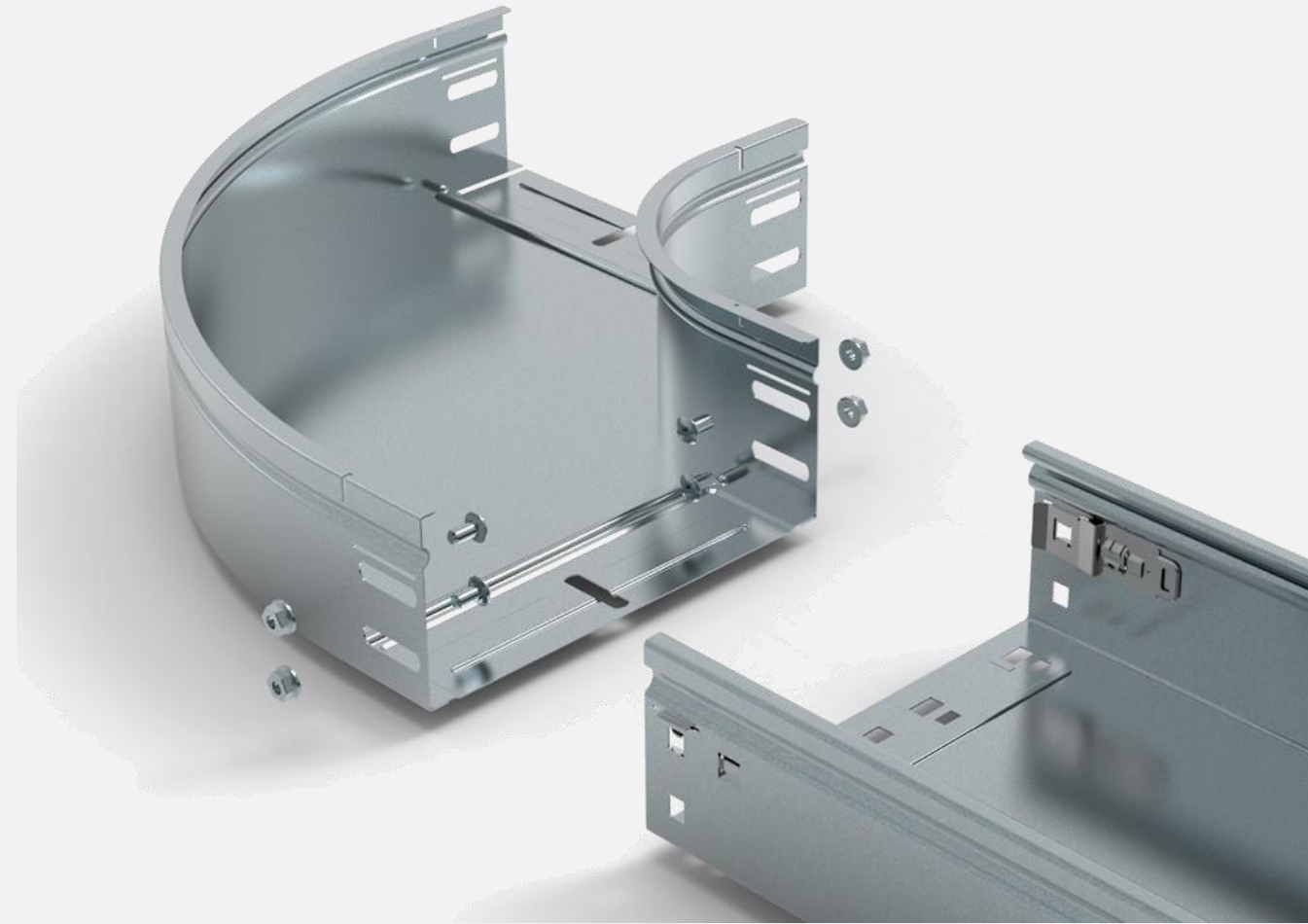
Canale chiuso imbutito



## Più intelligente

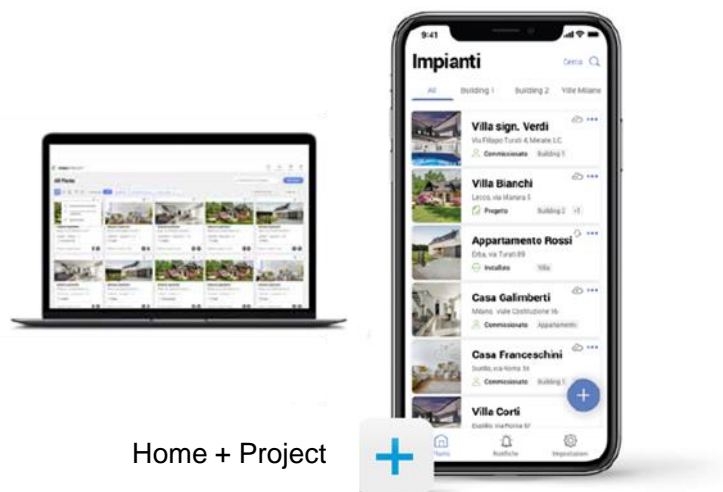
---

Gli accessori della Serie P31+ sono preformati in modo che gli elementi rettilinei possano scorrere al loro interno garantendo un **allineamento immediato tra le basi e gli accessori** durante il montaggio. Questo sistema a scorrimento (**slide-in**) rende l'installazione più funzionale.





# Smart Home e domotica



Home + Project



Home + Control

Home + Security

## Nuove App per MyHOME

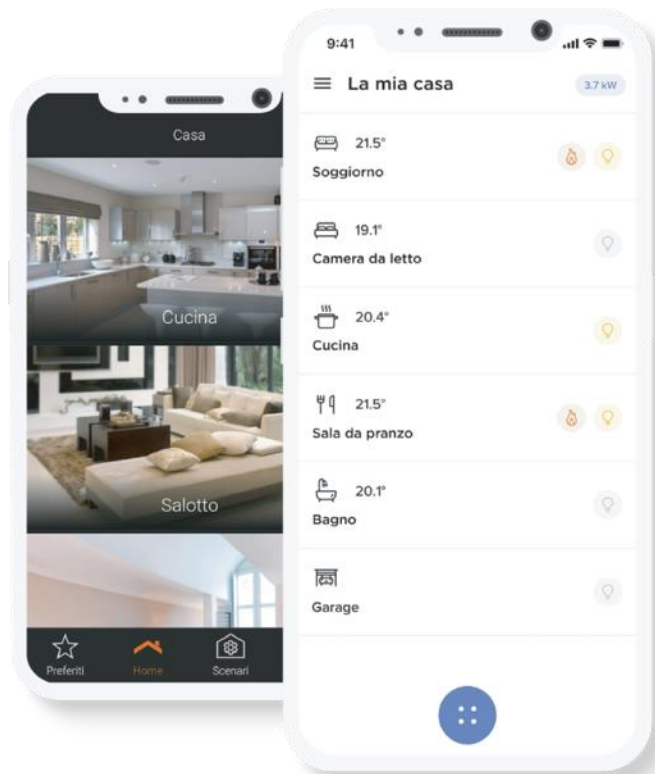
L'impianto domotico MyHOME si evolve con nuove soluzioni per la progettazione, configurazione e gestione:

- **HOME + PROJECT** è l'APP pensata per te, che ti permette di progettare, configurare l'impianto e svolgere manutenzioni da remoto. Disponibile nelle versioni Desktop e Mobile per facilitare il tuo lavoro.
- **HOME + CONTROL** è l'APP per il tuo Cliente, con la quale può gestire la sua casa in maniera semplice e intuitiva
- **HOME + SECURITY** è l'APP per il tuo Cliente dedicata al controllo delle funzioni videocitofoniche e di sicurezza

Le nuove App sono dedicate a tutti i sistemi per Smart Home e Domotica di BTicino e garantiscono:

- **Navigazione e interfaccia più semplice e intuitiva:** autonomia nella gestione e personalizzazione del proprio impianto
- **Gestione semplificata delle automazioni:** creare scenari non è mai stato così veloce
- **Migliore stabilità e costante evoluzione:** aggiornamenti regolari per elevate prestazioni, efficacia e una maggiore semplicità d'uso





## MyHOME diventa ancora più smart

### Migrazione da MyHome\_Up a Home+Control

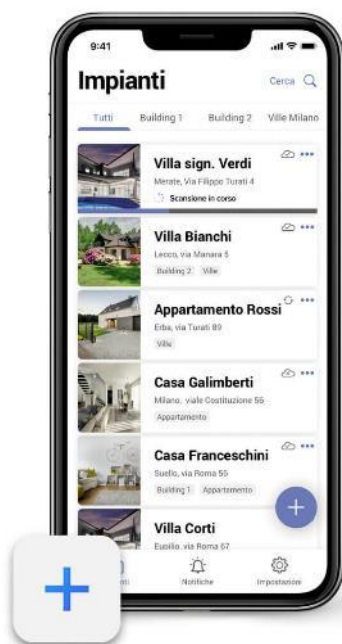
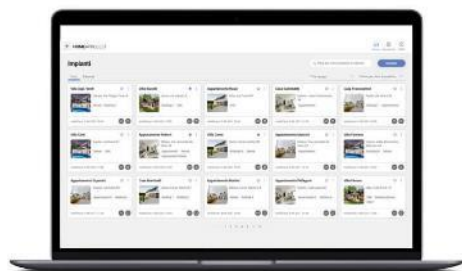
Da aprile 2022 Home + Control sostituisce l'app MyHOME\_Up; l'APP è **compatibile anche con gli impianti MyHome esistenti**, previo aggiornamento del firmware del server MyHOMEServer1.

Questa operazione ed il passaggio alla nuova app potrà essere fatto autonomamente dai tuoi Clienti: tutte le indicazioni sono disponibili su [www.help.bticino.com/myhomeevolution-it](http://www.help.bticino.com/myhomeevolution-it)

**NOTA:** se nell'impianto è presente anche l'antifurto si consiglia di aspettare la migrazione dell'APP.



Home + Project



Guarda i tutorial

## MyHOME diventa ancora più smart Home + Project, il nuovo strumento di lavoro per te

L'app per configurare e progettare facilmente l'impianto, disponibile in due versioni:

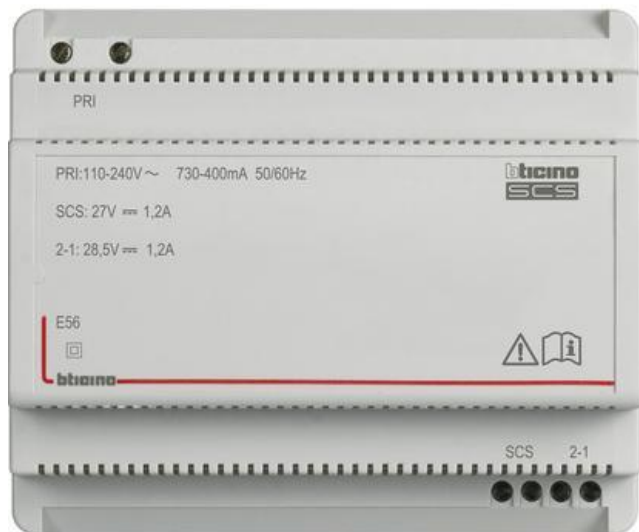
- **Web App per pc Desktop** per definire in ufficio gli oggetti da configurare disponibile al seguente indirizzo <https://homeproject.legrand.com>;
- **APP mobile** per configurare l'impianto in cantiere utilizzando il tuo smartphone iOS e Android.

Con Home + Project configuri l'impianto MyHOME in sole 3 fasi:

**1. Progetta l'impianto in ufficio o direttamente sul campo:** crea il progetto con la lista delle stanze e la lista degli oggetti. Archivia i progetti realizzati associando dei tag per velocizzare la ricerca. Usa la funzione Copia/Incolla per replicare un progetto in più impianti e condividilo con i tuoi collaboratori per gestire in maniera più efficiente il tuo lavoro.

**2. Configura l'impianto in cantiere:** collegati all'impianto tramite la rete wifi generata dal web server ed effettua la scansione manuale o automatica (funzionalità Push&Learn) dell'impianto per il riconoscimento dei dispositivi. Associa i comandi con gli attuatori e definisci le rispettive funzioni.

**3. Consegna l'impianto al tuo cliente:** al tuo Cliente basterà scaricare l'app Home + Control sul suo Smartphone per gestire da subito e in modo smart la propria abitazione.



Art. E56

Art. E56

## Nuovo alimentatore MyHOME

Questo nuovo dispositivo sostituisce l'attuale art. E46ADCN per l'alimentazione a 27V c.c. del BUS MyHOME. Oltre ad essere di **dimensioni più ridotte** (ingombro 6 moduli DIN rispetto agli 8 dell'attuale), il nuovo alimentatore **dispone di morsetti supplementari** per prelevare una tensione di 28,5V c.c. 1,2A da usare alternativamente e NON contemporaneamente ai morsetti 27V del BUS.

### Caratteristiche tecniche

- Grado protezione IP: IP20
- Tensione nominale d'ingresso: 110 – 240 Vac 50/60 Hz
- Corrente nominale: 730 – 400 mA
- Potenza assorbita a pieno carico (max): 40 W
- Potenza dissipata (max): 8 W
- Tensione nominale (SCS): 27 Vdc
- Corrente nominale (SCS): 1,2 A
- Tensione nominale supplementare: 28,5 Vdc
- Corrente nominale supplementare: 1,2 A
- Numero moduli DIN: 6


[Catalogo on-line](#)



Art. 3577C6

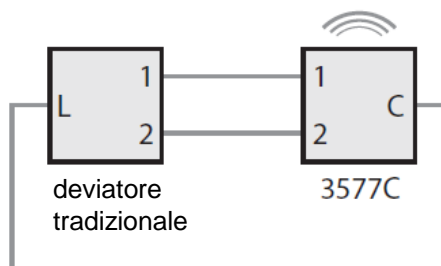
Art. 3577C

## Modulo interfaccia wireless per dispositivi tradizionali

Permette di trasformare un deviatore tradizionale o un pulsante in un comando wireless da associare ad un dispositivo connesso per il controllo ON/OFF della luce.

- **Ideale in caso di impianti già esistenti** per rendere smart un impianto tradizionale (ad esempio un vecchio impianto *Magic*) ad un costo contenuto e per funzioni luci base
- **Da associare al gateway** (da incasso o da guida DIN)
- Installabile direttamente nella scatola da incasso
- Alimentazione a batteria tipo CR2032 da 3V
- Controllo delle funzioni mediante app Home + Control.

Esempio di collegamento ad un deviatore tradizionale



  
Catalogo on-line





Art. NCO-PRO

Art. NCO-PRO

## Rilevatore di Monossido di Carbonio Intelligente

Rilevatore di Monossido di Carbonio Intelligente per installazione a muro. **Permette di monitorare gli apparecchi a combustione (caldaia, camino, stufa a legna, cucina a gas, etc.) misurando in tempo reale i livelli di monossido di carbonio.** Quando rileva la presenza di monossido di carbonio, attiva il suo allarme da 85 decibel e manda una notifica in tempo reale sullo smartphone tramite **l'App Home + Security**



- Dotato di una batteria di 10 anni: la durata massima per tutti i rivelatori di monossido di carbonio.
- Funzione di Auto-Test che controlla il corretto funzionamento. Se rileva un problema, invia una notifica allo smartphone.
- Affidabilità garantita dalle certificazioni CE (EN 50291) e NF.
- Dispositivo autonomo, nessun hub richiesto.
- Compatibile con Apple HomeKit


[Catalogo on-line](#)

[Sito Professionisti](#)



Art. NDB-PRO

Art. NBO-PRO

## Campanello Intelligente con Videocamera

Campanello Intelligente con Videocamera, con videochiamate e rilevamento di persona su smartphone tramite l'App **Home + Security**. Viene fornito con **1 memoria microSD inclusa** (già inserita nel prodotto). Necessita di un campanello e di una suoneria cablati.



- Videocamera: sensore 2 megapixel, zoom digitale x5
- Video: Full HD 1080p, formato verticale 9:16, HDR / Angolo di visione: diagonale di 140°.
- Visione notturna: LED infrarossi.
- Resistenza alle intemperie: protezione HZO e certificazione IP44.
- Compatibilità con gli smart speaker di Amazon, Apple e Google.



Catalogo on-line



Art. KW4017



Art. KG4017



Art. KM4017

## Living Now

### Comandi per ventole / condizionatore

#### Descrizione

#### Art.

Comando per ventole / condizionatori 240 Va.c. 100W 50Hz.  
La cover del colore selezionato è a corredo del dispositivo  
- 2 moduli, bianco.

**KW4017**

Comando per ventole / condizionatori 240 Va.c. 100W 50Hz.  
La cover del colore selezionato è a corredo del dispositivo  
- 2 moduli, nero.

**KG4017**

Comando per ventole / condizionatori 240 Va.c. 100W 50Hz.  
La cover del colore selezionato è a corredo del dispositivo  
- 2 moduli, sabbia.

**KM4017**



Catalogo on-line  
Art. KW4017



Catalogo on-line  
Art. KG4017



Catalogo on-line  
Art. KM4017



# Novità Green'UP



## Novità Green'UP 2022

### 1. Nuova funzionalità Power Management

Da oggi, aggiungendo un meter IME o BTicino alle wallbox e colonnine Green'UP, sarà possibile ricaricare in totale tranquillità **eliminando il rischio di fastidiosi black-out.**

Le infrastrutture di ricarica Green'UP infatti saranno in grado di **assorbire solo i kW residui** in ogni momento nel tuo contratto elettrico, garantendo massimo comfort e ottimizzando il tuo contratto energetico. Il sistema di power management Green'UP è anche **utilizzabile in impianti fotovoltaici**, grazie agli innovativi meter IME e BTicino dotati di bidirezionalità.



Catalogo PDF



## Novità Green'UP 2022

### 2. Nuove stazioni di ricarica rapida ECOTAP

Vi presentiamo in anteprima il nostro nuovo brand di colonnine di ricarica in DC Ecotap, per ricaricare con potenze da 30 a 180kW. Adatte per qualsiasi utilizzo, dal terziario al mondo commerciale e industriale.



**ecotap**<sup>®</sup>  
YOU'RE IN CHARGE



# Gamma interruttori BTDIN

## Rinnovo gamma interruttori differenziali di tipo B

La gamma di interruttori differenziali modulari di tipo B si rinnova completamente con i **nuovi dispositivi disponibili nelle versioni bipolari e tetrapolari**, entrambe in **4 moduli DIN e correnti differenziali nominali di 0,3 e 0,03A**.

Questi interruttori hanno un' **ampia gamma di applicazioni**, infatti possono essere impiegati in circuiti con convertitori di frequenza, dispositivi medici (come macchine X-RAY o TAC), inverter per impianti fotovoltaici, linee elettriche per ascensori, apparecchiature di prova in laboratorio, gru per l'industria, artigianato e commercio, officina meccanica (saldatrici ad arco, macchine a controllo numerico), stazione di ricarica trifase per auto elettriche, UPS trifase etc.



Versione tetrapolare



Versione bipolare

## Tabella codici nuovi e relativi codici obsoleti

Nuovi	Descrizione	Obsoleti	Descrizione
<b>BTI- G723B40</b>	Interruttore differenziale Tipo B 2P - In= 40A - I <sub>dn</sub> = 30mA - V <sub>n</sub> = 400Vac - 4 moduli	<b>LG- 411842</b>	Interruttore differenziale Tipo B 2P - In= 40A - I <sub>dn</sub> = 30mA - V <sub>n</sub> = 400Vac - 4 moduli
<b>BTI- G723B63</b>	Interruttore differenziale Tipo B 2P - In= 63A - I <sub>dn</sub> = 30mA - V <sub>n</sub> = 400Vac - 4 moduli	<b>LG- 411843</b>	Interruttore differenziale Tipo B 2P - In= 63A - I <sub>dn</sub> = 30mA - V <sub>n</sub> = 400Vac - 4 moduli
<b>BTI- G724B40</b>	Interruttore differenziale Tipo B 2P - In= 40A - I <sub>dn</sub> = 300mA - V <sub>n</sub> = 400Vac - 4 moduli	<b>LG- 411844</b>	Interruttore differenziale Tipo B 2P - In= 40A - I <sub>dn</sub> = 300mA - V <sub>n</sub> = 400Vac - 4 moduli
<b>BTI- G724B63</b>	Interruttore differenziale Tipo B 2P - In= 63A - I <sub>dn</sub> = 300mA - V <sub>n</sub> = 400Vac - 4 moduli	<b>LG- 411845</b>	Interruttore differenziale Tipo B 2P - In= 63A - I <sub>dn</sub> = 300mA - V <sub>n</sub> = 400Vac - 4 moduli
<b>BTI- G743B40</b>	Interruttore differenziale Tipo B 4P - In= 40A - I <sub>dn</sub> = 30mA - V <sub>n</sub> = 400Vac - 4 moduli	<b>LG- 411846</b>	Interruttore differenziale Tipo B 4P - In= 40A - I <sub>dn</sub> = 30mA - V <sub>n</sub> = 400Vac - 4 moduli
<b>BTI- G743B63</b>	Interruttore differenziale Tipo B 4P - In= 63A - I <sub>dn</sub> = 30mA - V <sub>n</sub> = 400Vac - 4 moduli	<b>LG- 411847</b>	Interruttore differenziale Tipo B 4P - In= 63A - I <sub>dn</sub> = 30mA - V <sub>n</sub> = 400Vac - 4 moduli
<b>BTI- G744B40</b>	Interruttore differenziale Tipo B 4P - In= 40A - I <sub>dn</sub> = 300mA - V <sub>n</sub> = 400Vac - 4 moduli	<b>LG- 411848</b>	Interruttore differenziale Tipo B 4P - In= 40A - I <sub>dn</sub> = 300mA - V <sub>n</sub> = 400Vac - 4 moduli
<b>BTI- G744B63</b>	Interruttore differenziale Tipo B 4P - In= 63A - I <sub>dn</sub> = 300mA - V <sub>n</sub> = 400Vac - 4 moduli	<b>LG- 411849</b>	Interruttore differenziale Tipo B 4P - In= 63A - I <sub>dn</sub> = 300mA - V <sub>n</sub> = 400Vac - 4 moduli





Art. FT82D10



Art. FV82D25

## Nuovi magnetotermici curva D

La gamma di interruttori magnetotermici **BT DIN 160** e **BT DIN 250** si completa con i nuovi dispositivi in curva D che si propongono nelle stesse versioni e modularità di quelli in curva C.

Con questa gamma di apparecchiature di protezione si arricchisce e si completa ancora di più l'offerta di interruttori per la protezione contro le sovracorrenti.



Catalogo on-line  
BT DIN 160



Catalogo on-line  
BT DIN 250



# Elenco dei nuovi codici

Codici 16kA	Descrizione	Codici 25kA	Descrizione
<b>BTI- FT82D10</b>	Interruttore magnetotermico 2P curva D - In= 10A - Icu= 16kA - Vn= 400 Vac - 2 moduli	<b>BTI- FV82D10</b>	Interruttore magnetotermico 2P curva D - In= 10A - Icu= 25kA - Vn= 400Vac - 2 moduli
<b>BTI- FT82D16</b>	Interruttore magnetotermico 2P curva D - In= 16A - Icu= 16kA - Vn= 400 Vac - 2 moduli	<b>BTI- FV82D16</b>	Interruttore magnetotermico 2P curva D - In= 16A - Icu= 25kA - Vn= 400Vac - 2 moduli
<b>BTI- FT82D20</b>	Interruttore magnetotermico 2P curva D - In= 20A - Icu= 16kA - Vn= 400 Vac - 2 moduli	<b>BTI- FV82D20</b>	Interruttore magnetotermico 2P curva D - In= 20A - Icu= 25kA - Vn= 400Vac - 2 moduli
<b>BTI- FT82D25</b>	Interruttore magnetotermico 2P curva D - In= 25A - Icu= 16kA - Vn= 400 Vac - 2 moduli	<b>BTI- FV82D25</b>	Interruttore magnetotermico 2P curva D - In= 25A - Icu= 25kA - Vn= 400Vac - 2 moduli
<b>BTI- FT82D32</b>	Interruttore magnetotermico 2P curva D - In= 32A - Icu= 16kA - Vn= 400 Vac - 2 moduli	<b>BTI- FV82D32</b>	Interruttore magnetotermico 2P curva D - In= 32A - Icu= 25kA - Vn= 400Vac - 2 moduli
<b>BTI- FT84D16</b>	Interruttore magnetotermico 4P curva D - In= 16A - Icu= 16kA - Vn= 400 Vac - 6 moduli	<b>BTI- FV84D16</b>	Interruttore magnetotermico 4P curva D - In= 16A - Icu= 25kA - Vn= 400Vac - 6 moduli
<b>BTI- FT84D20</b>	Interruttore magnetotermico 4P curva D - In= 20A - Icu= 16kA - Vn= 400 Vac - 6 moduli	<b>BTI- FV84D20</b>	Interruttore magnetotermico 4P curva D - In= 20A - Icu= 25kA - Vn= 400Vac - 6 moduli
<b>BTI- FT84D25</b>	Interruttore magnetotermico 4P curva D - In= 25A - Icu= 16kA - Vn= 400 Vac - 6 moduli	<b>BTI- FV84D25</b>	Interruttore magnetotermico 4P curva D - In= 25A - Icu= 25kA - Vn= 400Vac - 6 moduli
<b>BTI- FT84D32</b>	Interruttore magnetotermico 4P curva D - In= 32A - Icu= 16kA - Vn= 400 Vac - 6 moduli	<b>BTI- FV84D32</b>	Interruttore magnetotermico 4P curva D - In= 32A - Icu= 25kA - Vn= 400Vac - 6 moduli
<b>BTI- FT84D40</b>	Interruttore magnetotermico 4P curva D - In= 40A - Icu= 16kA - Vn= 400 Vac - 6 moduli	<b>BTI- FV84D40</b>	Interruttore magnetotermico 4P curva D - In= 40A - Icu= 25kA - Vn= 400Vac - 6 moduli
<b>BTI- FT84D50</b>	Interruttore magnetotermico 4P curva D - In= 50A - Icu= 16kA - Vn= 400 Vac - 6 moduli	<b>BTI- FV84D50</b>	Interruttore magnetotermico 4P curva D - In= 50A - Icu= 25kA - Vn= 400Vac - 6 moduli
<b>BTI- FT84D63</b>	Interruttore magnetotermico 4P curva D - In= 63A - Icu= 16kA - Vn= 400 Vac - 6 moduli	<b>BTI- FV84D63</b>	Interruttore magnetotermico 4P curva D - In= 63A - Icu= 25kA - Vn= 400Vac - 6 moduli



Art. GN8813F10



Art. GN8843F16

## Nuovi magnetotermici differenziali tipo F

La gamma di interruttori magnetotermici differenziali **BTDIN60** si arricchisce con i nuovi interruttori di tipo F che, in aggiunta alla **resistenza agli scatti intempestivi**, offrono la protezione contro le correnti di guasto tipiche dei **nuovi dispositivi elettronici**, sempre più presenti anche negli impianti domestici.

Con questa gamma di dispositivi di protezione la **sicurezza degli impianti e delle persone** raggiunge il **massimo dell'efficienza ed efficacia**.



Catalogo on-line  
BTDIN60

# Elenco dei nuovi codici

Codici 6kA	Descrizione	
<b>BTI- GN8813F10</b>	Interruttore magnetotermico differenziale SALVAVITA 1P+N - tipo F - In= 10A - Icn= 6kA - Vn=230 Vac - Idn= 30mA - 2 moduli	<b>1P+N</b>
<b>BTI- GN8813F20</b>	Interruttore magnetotermico differenziale SALVAVITA 1P+N - tipo F - In= 20A - Icn= 6kA - Vn=230 Vac - Idn= 30mA - 2 moduli	
<b>BTI- GN8813F25</b>	Interruttore magnetotermico differenziale SALVAVITA 1P+N - tipo F - In= 25A - Icn= 6kA - Vn=230 Vac - Idn= 30mA - 2 moduli	
<b>BTI- GN8813F32</b>	Interruttore magnetotermico differenziale SALVAVITA 1P+N - tipo F - In= 32A - Icn= 6kA - Vn=230 Vac - Idn= 30mA - 2 moduli	
<b>BTI- GN8813F40</b>	Interruttore magnetotermico differenziale SALVAVITA 1P+N - tipo F - In= 40A - Icn= 6kA - Vn=230 Vac - Idn= 30mA - 2 moduli	
<b>BTI- GN8843F16</b>	Interruttore magnetotermico differenziale SALVAVITA 4P - tipo F - In= 16A - Icn= 6kA - Vn=230 Vac - Idn= 30mA - 4 moduli	<b>4P</b>
<b>BTI- GN8843F20</b>	Interruttore magnetotermico differenziale SALVAVITA 4P - tipo F - In= 20A - Icn= 6kA - Vn=230 Vac - Idn= 30mA - 4 moduli	
<b>BTI- GN8843F25</b>	Interruttore magnetotermico differenziale SALVAVITA 4P - tipo F - In= 25A - Icn= 6kA - Vn=230 Vac - Idn= 30mA - 4 moduli	
<b>BTI- GN8843F32</b>	Interruttore magnetotermico differenziale SALVAVITA 4P - tipo F - In= 32A - Icn= 6kA - Vn=230 Vac - Idn= 30mA - 4 moduli	



Art. FV84SM25



Art. FV82SM80

## BTDIN250 solo magnetici

Anche gli interruttori modulari BTDIN250 con sola protezione magnetica si arricchiscono con **nuovi dispositivi con modularità 2 e 4 poli e curve d'intervento tra 12 e 14 In.**

Questo completamento di gamma offre maggiore versatilità nella protezione contro i cortocircuiti.

*NOTA: articoli producibili su commessa*

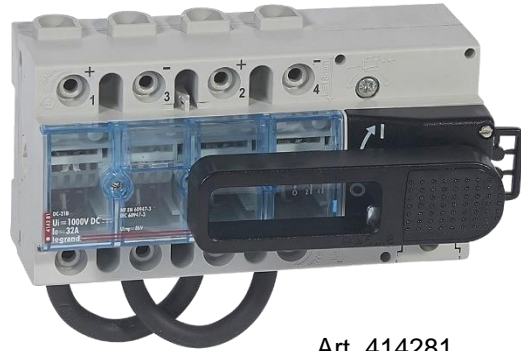


Catalogo on-line  
BTDIN60



# Interruttori e sezionatori per il fotovoltaico

## Nuovi interruttori fotovoltaici Legrand a 1000Vdc



Art. 414281



Art. 414244



Art. 414449

La gamma di dispositivi per la protezione di impianti fotovoltaici si arricchisce di **nuovi sezionatori** (con comando a leva o di tipo rotativo) e **magnetotermici per correnti continue fino a 1000Vdc.**

## Elenco dei nuovi codici

Interruttori Magnetotermici	Descrizione
<b>LEG- 414446</b>	Interruttore magnetotermico modulare 2P 1000Vdc, In= 10A, 6 moduli
<b>LEG- 414447</b>	Interruttore magnetotermico modulare 2P 1000Vdc, In= 13A, 6 moduli
<b>LEG- 414448</b>	Interruttore magnetotermico modulare 2P 1000Vdc, In= 16A, 6 moduli
<b>LEG- 414449</b>	Interruttore magnetotermico modulare 2P 1000Vdc, In= 20A, 6 moduli

Sezionatori scatolati	Descrizione
<b>LEG- 414244</b>	Sezionatore scatolato 2P 1000Vdc, In= 32A con a leva
<b>LEG- 414246</b>	Sezionatore scatolato 2P 1000Vdc, In= 63A con a leva
<b>LEG- 414281</b>	Sezionatore scatolato 2P 1000Vdc, In= 32A con comando rotativo
<b>LEG- 414282</b>	Sezionatore scatolato 2P 1000Vdc, In= 63A con comando rotativo
<b>LEG- 414283</b>	Sezionatore scatolato 2P 1000Vdc, In= 125A con comando rotativo